

智慧財產法院行政判決

PK 12959

104年度行專訴字第12號

民國104年8月19日辯論終結

存檔

原告

[Redacted]

五洲國際專利商標
OCT-5, 2015
收件章

訴訟代理人

張維文律師

黃耀霆專利師

住高雄市苓雅區中正一路284號12

樓

被告

經濟部智慧財產局

設臺北市大安區辛亥路2段185號3

樓

代表人

王美花 (局長) 住同上

訴訟代理人

謝文元 住同上

許立穎 住同上

參加人

[Redacted]

代表人

[Redacted]

住同上

訴訟代理人 陳居亮律師

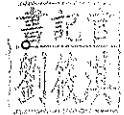
上列當事人間因新型專利舉發事件，原告不服經濟部中華民國103年11月25日經訴字第10306111900號訴願決定，提起行政訴訟。本院判決如下：

主文

原處分關於「請求項4至6舉發不成立」部分及訴願決定均撤銷

書記官
劉依琪

被告應就公告號第M443210 號「散熱風扇之流道柱狀支撐結構」
新型專利請求項4 至6 部分為舉發成立，應予撤銷之審定
訴訟費用由被告負擔



事實及理由

- 一、訴狀送達後，原告不得將原訴變更或追加他訴，但經被告同意，或行政法院認為適當者，不在此限。行政訴訟法第111條第1項定有明文。原告於起訴時原聲明請求：1. 訴願決定及原處分均撤銷。2. 命被告就第101215206 號新型專利舉發案應為舉發成立撤銷專利權之審定。嗣於本院民國104 年8 月19日言詞辯論程序，當庭變更訴之聲明為：1. 原處分關於「請求項4 至6 舉發不成立」部分及訴願決定均撤銷。2. 被告應就公告號第M443210 號「散熱風扇之流道柱狀支撐結構」新型專利「請求項4 至6 」部分為舉發成立，應予撤銷之審定，經被告及參加人同意（本院卷第174 頁），合於首揭規定，應予准許。
- 二、事實概要：參加人於民國101 年8 月8 日以「散熱風扇之流道柱狀支撐結構」向被告申請新型專利（申請專利範圍計6 項），經被告編為第101215206 號進行形式審查，准予專利，發給新型第M443210 號專利證書（下稱系爭專利）。嗣原告提出證據1 之99年4 月16日公開第97138178號「散熱裝置及其所採用的離心風扇」發明專利案、證據2 之94年10月11日公告之第92129824號「具導流構造之散熱扇」發明專利案、證據3 之西元2008年1 月24日公開之美國第US2008/00198 27A1號「CENTRIFUGAL FAN DEVICE ANDELETRONIC DEVICE HAVING THE SAME 」專利案，主張系爭專利有違核准時專利法第94條第1 項第1 款及第4 項之規定，不符新型專利要件

，對之提起舉發。參加人於102年10月9日提出申請專利範圍更正之申請，將請求項1至3予以刪除（更正後申請專利範圍為請求項4至6，計3項）。案經被告審查，認其更正符合規定，依該更正本審查本件舉發案，並於103年6月13日（103）智專三(二)04206字第10320800170號專利舉發審定書為「102年10月9日之更正事項，准予更正。請求項4至6舉發不成立。請求項1至3舉發駁回」之處分。原告不服，提起訴願，經訴願機關103年11月25日經訴字第10306111900號決定駁回，原告猶未甘服，遂向本院提起行政訴訟。本院因認本件訴訟之結果，參加人之權利或法律上利益將受損害，乃依行政訴訟法第42條第1、3項規定，依職權裁定命參加人獨立參加本件被告之訴訟。

三、原告之主張：

- (一)系爭專利之對應中國第201220416793.1號專利案，經其國家知識產權局宣告專利權全部無效，顯見系爭專利應不具進步性。被告辯稱上開專利複審委員會審查決定書於第3頁中所列該案請求項之內容並非相同，自難逕認大陸地區專利案被宣告無效之案例可為系爭專利應舉發成立之有利證據。惟：
- 1.中國第201220416793.1號「散熱風扇的流道柱狀支撐結構」實用新型專利，權利要求項共5項，其技術內容則對應系爭專利申請專利範圍第1至4、6項。而系爭專利於102年10月9日更正後申請專利範圍，係刪除請求項1、2、3並保留請求項4、5、6，至少系爭專利申請專利範圍第4、6項仍對應於中國對應案權利要求第4、6項，而該中國對應案權利要求第4、6項，既然經中國國家知識產權局宣告專利權全部無效，且為被告所不否認，故至少可認定系爭專利

申請專利範圍第4、6不具進步性。

2. 中華人民共和國國家知識產權局於西元2014年8月7日以第23555號無效宣告請求審查決定書「宣告專利權全部無效」。中國與我國專利法制固不盡相同，然對於進步性之認定仍有基本一致之見解，況我國業已加入世界貿易組織，與各國之審查基準亦漸趨於一致，在系爭專利業經中國以相同證據認定不具進步性之情況下，被告猶為相反之認定，實難令人誠服。

(二) 系爭專利違反核准時專利法第94條第1項第1款規定：

1. 被告認為證據1不足以證明系爭專利申請專利範圍第1項不具新穎性，亦與系爭專利申請專利範圍第1項之柱狀體結構不同，故證據1不足以證明系爭專利申請專利範圍第6項不具新穎性。惟：

(1) 證據1為一種散熱裝置及其所採用的離心風扇，其與系爭專利請求項1加以比對，被告已肯認證據1圖式2、3、4及說明書相對應段落揭露散熱裝置包括一離心風扇10，離心風扇10包括一葉輪13（對應請求項1之扇葉）、一頂板14（對應請求項1之蓋板）、一底板11（對應請求項1之基板）及一渦形側壁12（對應請求項1之側框）。又系爭專利之「散熱風扇A」相當於證據1之「離心風扇10」。系爭專利之「散熱風扇包括間隔配置的一基板10及一蓋板20、連接於基板10與蓋板20側邊之間的一側框30、容設於散熱風扇內部的一扇葉組40、開設於基板10或蓋板20的進風口11、21、開設於側框30處的出風口31以及相對形成於扇葉組40外圍與基板10、蓋板20、側框30之間的流道空間50」技術內容，係對等於證據1之「一葉輪13、一頂板

14、一底板11及一渦形側壁12，該側壁12設於頂板14與底板11之間，該頂板14、底板11及側壁12合圍構成一扇框，葉輪13收容於該扇框內，該頂板14上設有一第一進風口15，底板11上設有一第二進風口16，側壁12上設有一第一出風口17；以及相對形成於該葉輪13外圍與底板11、頂板14、側壁12之間的流道空間」。系爭專利之「流道柱狀支撐結構60」相當於證據1之「凸塊19(49)」。系爭專利之「流道柱狀支撐結構60係包括設於流道空間中呈堅硬型態的至少一柱狀體60所構成，該柱狀體60包括一第一支撐端61、一第二支撐端62以及介於該第一、第二支撐端之間的柱身部位63，其中該第一支撐端61係連結或抵靠於基板10，該第二支撐端62則連結或抵靠於蓋板20」技術內容，係對等於證據1之「一凸塊19(49)為一呈三角形之片狀體（三棱台形的塊狀體），包括呈堅硬型態的至少一柱狀體所構成，該柱狀體包括一第一支撐端、一第二支撐端以及介於該第一、第二支撐端之間的柱身部位，其中該第一支撐端係一體成型或單獨製成後設置於底板11上，該第二支撐端則連結或抵靠於頂板14」。系爭專利之「藉此，俾可藉由所述柱狀體於蓋板與基板之間形成至少一個支撐抗壓部位，進而達到防止散熱風扇流道空間受壓塌陷變形而影響扇葉組正常運作狀態的支撐抗壓功效者」技術內容，為其功能敘述，亦存在證據1，故系爭專利未能達成無法預期功效。

- (2)證據1說明書已記載「凸塊19沿離心風扇10軸向上的高度大於零而不大於側壁12的高度」，該「凸塊19高度大於零而不大於側壁12的高度」亦包含「凸塊19高度等於側壁12

的高度」，因此，當證據1之「凸塊19高度等於側壁12的高度」時，證據1之「凸塊19(49)亦抵靠到相對應的頂板14位置處」，進而證據1之「凸塊19(49)」亦與系爭專利之柱狀體的結構體同可以達到「支撐、防止塌陷變形」功效，係所屬技術領域中具有通常知識者依證據1所載技術內容即能直接且無歧異得知。是以，被告認定證據1之凸塊可能與頂板將呈現分離之結構，將無法達到系爭專利申請專利範圍第1項所界定之「藉此，俾可藉由所述柱狀體於蓋板與基板之間形成至少一個支撐抗壓部位，進而達到防止散熱風扇流道空間受壓塌陷變形而影響扇葉組正常運作狀態的支撐抗壓功效者」功效等理由，與事實不符，且不合論理及經驗法則。

(3)系爭專利之「該柱狀體的柱身部位係設為長形、扁形、橢圓形任一態樣」相當於證據1「凸塊49為一呈三棱台形的塊狀體」；系爭專利「令該柱狀體60較窄側向係順應流道空間的氣流流向，藉此，以使柱狀體對於氣流的影響能夠降至最小程度」與證據1「該兩側面44、46於扇框40的內部相交至一側稜45，氣流吹向凸塊49時，撞擊在第一側面44上，因第一側面44相對底板41呈傾斜狀，過渡較為平緩，氣流撞擊在第一側面44上產生的噪音相對減小，從而降低散熱裝置使用時的噪音」構造、作用及功效相同，僅為所屬技術領域中具有通常知識者基於證據1已明確記載的技術內容，即能直接且無歧異得知其實質上單獨隱含或整體隱含申請專利之新型中相對應的技術特徵。

2.是以，證據1已揭示系爭專利申請專利範圍第6項與技術內容，足以證明系爭專利申請專利範圍第6項不具新穎性，故

被告之認定顯有違誤。

(三)系爭專利違反核准時專利法第22條第4項規定：

1.系爭專利申請專利範圍第4項不具進步性：

(1)被告認為證據1之凸塊並不具備系爭專利申請專利範圍第1項之柱狀體的結構及其支撐功能。惟被告已肯認證據1圖式2、3、4及說明書相對應段落揭露散熱裝置包括一離心風扇10，離心風扇10包括一葉輪13(對應請求項1之扇葉)、一頂板14(對應請求項1之蓋板)、一底板11(對應請求項1之基板)及一渦形側壁12(對應請求項1之側框)，先予敘明。系爭專利之「散熱風扇A」相當於證據1之「離心風扇10」；系爭專利之「散熱風扇包括間隔配置的一基板10及一蓋板20、連接於基板10與蓋板20側邊之間的一側框30、容設於散熱風扇內部的一扇葉組40、開設於基板10或蓋板20的進風口11、21、開設於側框30處的出風口31以及相對形成於扇葉組40外圍與基板10、蓋板20、側框30之間的流道空間50」技術內容，係對等於證據1之「一葉輪13、一頂板14、一底板11及一渦形側壁12，該側壁12設於頂板14與底板11之間，該頂板14、底板11及側壁12合圍構成一扇框，葉輪13收容於該扇框內，該頂板14上設有一第一進風口15，底板11上設有一第二進風口16，側壁12上設有一第一出風口17；以及相對形成於該葉輪13外圍與底板11、頂板14、側壁12之間的流道空間」；系爭專利之「流道柱狀支撐結構60」相當於證據1之「凸塊19(49)」；系爭專利之「流道柱狀支撐結構60係包括設於流道空間中呈堅硬型態的至少一柱狀體60所構成，該柱狀體60包括一第一支撐端61、一第二支撐端62以及介於該第一

、第二支撐端之間的柱身部位63，其中該第一支撐端61係連結或抵靠於基板10，該第二支撐端62則連結或抵靠於蓋板20」技術內容，係對等於證據1之「一凸塊19(49)為一呈三角形之片狀體(三棱台形的塊狀體)，包括呈堅硬型態的至少一柱狀體所構成，該柱狀體包括一第一支撐端、一第二支撐端以及介於該第一、第二支撐端之間的柱身部位，其中該第一支撐端係一體成型或單獨製成後設置於底板11上，該第二支撐端則連結或抵靠於頂板14」。

(2)被告認定證據1「凸塊19(49)」未明確記載「該第一支撐端係連結或抵靠於底板11，該第二支撐端則連結或抵靠於頂板14」，與系爭專利所記載「該柱狀體60包括一第一支撐端61、一第二支撐端62以及介於該第一、第二支撐端之間的柱身部位63，其中該第一支撐端61係連結或抵靠於基板10，該第二支撐端62則連結或抵靠於蓋板20」有所差異。惟證據1之「凸塊19(49)」第一支撐端既設於底板11(41)上，且該凸塊19沿離心風扇10軸向上的高度大於零而不大於側壁12的高度，亦即證據1已揭示「凸塊19高度等於側壁12的高度」，因此在「凸塊19高度等於側壁12的高度」情形下，「凸塊19(49)」第二支撐端同樣可連結或抵靠於頂板14，係所屬技術領域中具有通常知識者仍可依據證據1已公開之先前技術可以得知，被告之認定顯有違誤，且不合論理及經驗法則。

(3)由證據1說明書第8頁倒數第4行記載：「凸塊19可以與底板11一體成型製成，也可單獨製成後設置於底板11上」，可知系爭專利申請專利範圍第4項之「以使柱狀體相對應的第一支撐端或第二支撐端係為由基板或蓋板一體射出

成型之連結型態」等技術手段，與證據1 相同，且系爭專利未能達成無法預期功效。

- (4) 證據1 雖未揭示系爭專利申請專利範圍第4 項之「其中該蓋板、基板其中一者係為塑膠材質所構成」等技術特徵，惟證據1 既已教示「凸塊19可以與底板11一體成型製成」，系爭專利所界定之「其中該蓋板、基板其中一者係為塑膠材質所構成」僅為材料之選用，係所屬技術領域中具有通常知識者經由證據1 教示即能輕易完成，且系爭專利未能達成無法預期功效。
- (5) 證據1 雖未揭示系爭專利申請專利範圍第4 項比對要件4K 之「嵌卡凸緣」、「嵌插孔」、「更進一步凸伸出基或蓋板外側面而形成一穿出區段」等技術特徵，惟為提高支撐效果，將證據1 作為支撐效果之「凸塊19(49)」延伸至頂板14外部而形成一穿出區段，僅為所屬技術領域中具有通常知識者能輕易完成。
- (6) 證據1 之「凸塊19(49)」位於頂板14與底板11之間，且在凸塊19高度等於側壁12的高度情形下，凸塊19(49)第二支撐端同樣可連結或抵靠於頂板14，因此，該證據1 之「凸塊19(49)」同可以形成至少一個支撐抗壓部位，進而可以達到防止離心風扇流道空間受壓塌陷變形而影響葉輪13正常運作狀態的支撐抗壓功效。是系爭專利說明書所載「本創作所揭『散熱風扇之流道柱狀支撐結構』主要藉由在散熱風扇流道空間中設置所述柱狀體所構成的流道柱狀支撐結構之創新結構型態設計，使本創作對照『先前技術』所提習知結構而言，俾可藉由所述柱狀體於蓋板與基板之間形成至少一個支撐抗壓部位，進而達到防止散熱風扇流道

空間受壓塌陷變形而影響扇葉組正常運作狀態的支撐抗壓」等功效，已存在於證據1，系爭專利未能增進功效，故證據1可證明系爭專利申請專利範圍第4項不具進步性。

2.證據1與證據3之組合可證明系爭專利申請專利範圍第1項不具進步性：

- (1)被告認為證據1與證據3之組合未揭示如系爭專利申請專利範圍第1項之柱狀體的結構及其支撐功能。惟證據1可以證明系爭專利申請專利範圍第4項不具進步性，已如前述。且證據1縱未揭示系爭專利申請專利範圍第4項之「柱狀體的結構及其支撐功能」，以及未揭示系爭專利申請專利範圍第4項比對要件4K之「嵌卡凸緣」、「嵌插孔」、「更進一步凸伸出基或蓋板外側面而形成一穿出區段」等技術特徵。
- (2)證據1與證據3同揭示一種「離心風扇」，且證據1之「凸塊19(49)」與證據1之「柱狀體(未標號)」同設於該「離心風扇」之出風口位置，是所屬技術領域中具有通常知識者自能輕易的將證據1之「凸塊19(49)」與證據1之「柱狀體(未標號)」經由轉用、置換，是證據1與證據3具有組合動機且可輕易完成。
- (3)證據3第1、2圖已揭露扇框2b在相鄰之二框壁形成有一連續之出風口5，在該連續之出風口5中間設置一「柱狀體(未標號)」，其說明書雖未明確記載該「柱狀體(未標號)」作用，惟由於證據3連續之出風口5形成在相鄰之二框壁之間，扇蓋22a於該連續之出風口5位置未受到支持，扇蓋22a於該連續之出風口5位置就容易形成塌陷變形，為防止該扇蓋22a於連續之出風口5位置塌陷變形

，將一「柱狀體（未標號）」設置於連續之出風口5 之中間，以防止該扇蓋22a 於連續之出風口5 位置形成塌陷變形，為所屬技術領域中具有通常知識者可以理解。且如證據3 第1、2 圖所示，該「柱狀體（未標號）」之第一支撐端係抵靠於扇框22b，該「柱狀體（未標號）」之第二支撐端係抵靠於扇蓋22a，如此該「柱狀體（未標號）」才可以防止該扇蓋22a 於連續之出風口5 位置形成塌陷變形，亦為所屬技術領域中具有通常知識者可以理解。

- (4) 證據1 已教示該「凸塊19沿離心風扇10軸向上的高度大於零而不大於（即等於）側壁12的高度」，因此，經由證據1 所教示，將證據3 之「柱狀體（未標號）」沿離心風扇4 軸向上的高度大於零而不大於（即等於）扇框2b的高度，亦僅為所屬技術領域中具有通常知識者能輕易完成，是證據1 證據3 之組合亦已揭示系爭專利之「柱狀體（未標號）設置於連續之出風口5 之中間，以防止該扇蓋22a 於連續之出風口5 位置形成塌陷變形」等技術特徵。
- (5) 證據3 已教示系爭專利申請專利範圍第4 項比對要件4K之「嵌卡凸緣」、「嵌插孔」及「更進一步凸伸出基或蓋板外側面而形成一穿出區段」等技術特徵，經由證據3 所教示，將證據1 之凸塊19(49)與頂板14，或證據3 之柱狀體（未標號）與扇蓋2a形成「嵌卡凸緣」、「嵌插孔」及「更進一步凸伸出基或蓋板外側面而形成一穿出區段」，亦僅為所屬技術領域中具有通常知識者能輕易完成，且系爭專利未能達成無法預期功效。又系爭專利之「藉此，俾可藉由所述柱狀體於蓋板與基板之間形成至少一個支撐抗壓部位，進而達到防止散熱風扇流道空間受壓塌陷變形而影響

扇葉組正常運作狀態的支撐抗壓功效者」等作用與功效，亦與證據1或證據3相同，系爭專利未能增進功效。

(6)是以，證據1與證據3之組合可以證明系爭專利申請專利範圍第1項不具進步性。

3.系爭專利申請專利範圍第5項不具進步性：

(1)系爭專利申請專利範圍第5項為系爭專利申請專利範圍第3項之附屬項，進一步界定「依據申請專利範圍第3項所述之散熱風扇之流道柱狀支撐結構，其中該柱狀體的第一支撐端、第二支撐端所形成的嵌卡凸緣與相對應的基板或蓋板位置處所形成的嵌插孔係為圓形斷面型態之嵌合狀態；或者為多邊形、長形、方形、矩形、橢圓形等非圓形斷面型態之嵌合狀態，以達到嵌合方向固定之定向定位效果」。

(2)證據3已教示該凸出物6為圓柱狀，因此證據3已揭示系爭專利請求項5技術特徵，且經由證據3所教示，將證據1之「凸塊19(49)」一支撐端形成一嵌卡凸緣與相對應的頂板14位置處形成一嵌插孔，且該嵌卡凸緣與嵌插孔係為圓形斷面型態之嵌合狀態，亦僅為所屬技術領域中具有通常知識者能輕易完成，且系爭專利申請專利範圍第5項未能達成無法預期功效，故證據1與證據3之組合可以證明系爭專利申請專利範圍第5項不具進步性。

4.系爭專利申請專利範圍第6項不具進步性：

(1)證據1可以證明系爭專利申請專利範圍第6項不具新穎性，縱認證據1無法證明系爭專利申請專利範圍第6項不具新穎性，至少證據1可以證明系爭專利申請專利範圍第6項不具進步性。又被告已肯認證據1之凸塊19(49)高度

等於側壁的高度，則證據1之凸塊19(49)第二支撐端同樣可連結或抵靠於頂板14，係所屬技術領域中具有通常知識者可以理解。因此，當證據1之凸塊19(49)第二支撐端同樣可連結或抵靠於頂板14時，證據1之凸塊亦同有請求項1所界定之「藉此，俾可藉由所述柱狀體於蓋板與基板之間形成至少一個支撐抗壓部位，進而達到防止散熱風扇流道空間受壓塌陷變形而影響扇葉組正常運作狀態的支撐抗壓功效者」等功效，是證據1可以證明系爭專利申請專利範圍第6項不具進步性。

(2)被告已肯認證據3之「柱狀體」為類似扁形結構，因此，經由證據3所教示，將證據1之「凸塊19(49)」形成如證據3之「柱狀體」為類似扁形結構，僅為所屬技術領域中具有通常知識者能輕易完成。由於該「柱狀體」係設置於流道空間內，因此該「柱狀體」之設置必然需要考慮其對流道空間內氣流阻力的影響，在此基礎上，將「柱狀體」較窄側向係順應流道空間的氣流流向，藉此，以使柱狀體對於氣流的影響能夠降至最小程度，係所屬技術領域中具有通常知識者能輕易完成，故系爭專利亦未能達成無法預期功效，是證據1與證據3之組合可證明系爭專利申請專利範圍第6項不具進步性。

(3)被告辯稱「證據1之凸塊可能與頂板將呈現分離之結構，僅止於導流與降低噪音等效果，完全未揭示系爭專利申請專利範圍第6項所依附爭專利申請專利範圍第1項之柱狀體需具備支撐、防止塌陷變形的結構與功能等技術特徵」等理由，顯與事實不符亦不合論理及經驗法則。

(四)綜上所述，被告為「請求項4至6舉發不成立」之處分，顯

有違誤之處。爰聲明：1.原處分關於「請求項4至6舉發不成立」部分及訴願決定均撤銷。2.被告應就公告號第M443210號「散熱風扇之流道柱狀支撐結構」新型專利請求項「4至6」部分為舉發成立，應予撤銷之審定。

四、被告之答辯：

(一)原告主張系爭專利申請專利範圍第4至6項應為舉發成立，惟：

- 1.原告提出附件一（即專利複審委員會審查決定書）第3頁所列該案請求項之內容，與系爭專利之文字內容並非相同，難認大陸地區專利案被宣告無效之案例可為系爭專利應為舉發成立之有利論證。
- 2.原告主張系爭專利申請專利範圍第6項不具新穎性，然證據1揭示凸塊僅止於導流與降低噪音等效果之改良，並未揭露系爭專利申請專利範圍第6項依附系爭專利申請專利範圍第1項之柱狀體需具備支撐、防止塌陷變形的結構與功能等技術特徵，因該「功能性子句」對柱狀體的結構特徵具有實質意義，屬申請專利範圍之構成要件，於判斷系爭專利是否具有新穎性與進步性時不能予以忽略，故證據1不能證明系爭專利申請專利範圍第6項不具新穎性。
- 3.原告主張系爭專利申請專利範圍第4至6項不具進步性，因渠等直接或間接依附系爭專利申請專利範圍第1項，亦包含其揭露之柱狀體需具備支撐、防止塌陷變形的結構與功能等技術特徵（功能性子句），而證據1揭示之凸塊僅止於導流與降低噪音等效果之改良，另證據3之柱狀體則未揭示其作用，故所屬技術領域之通常知識者並無動機將證據1與證據3中具有導流與降低噪音等效果的凸塊或柱狀體，改變為另

外有支撐功能的柱狀體結構。

4. 習知之散熱風扇僅用於導流，而證據1與證據3並無支撐之功效，反觀系爭專利申請專利範圍第1項具有支撐功能之柱狀體，用於支撐例如筆記型電腦的鍵盤等外力之結構（見系爭專利說明書第3頁先前技術），其體積或結構體（長形、扁形、橢圓形）之支撐強度必被改良為大於僅有導流功能之證據1與證據3，且當體積增加時，反而會造成氣流通過時產生較大的噪音，如此與證據1之教示完全相反，證據1所教示「降低噪音」功能將促使所屬技術領域之通常知識者將柱狀體儘量朝「薄形化」設計以降低噪音，便會產生支撐強度不足之結構，是證據1、證據3與系爭專利相較，系爭專利另有支撐功效，為證據1與證據3所無法預期之功效。是以，證據1不能證明系爭專利申請專利範圍第6項不具新穎性，證據1與證據3之組合不足以證明系爭專利申請專利範圍第4至6項不具進步性。

(二)綜上所述，被告所為「102年10月9日之更正事項，准予更正。請求項4至6舉發不成立。請求項1至3舉發駁回」之處分，並無不合。並聲明：駁回原告之訴。

五、參加人之答辯：

(一)【爭點一】證據1可否證明系爭專利請求項第6項不具新穎性？

1. 查系爭專利請求項6既係依附於請求項1，當然包含系爭專利請求項1之技術特徵，故審查舉發證據1是否可證明系爭專利請求項6不具新穎性時，需先審查舉發證據1是否可證明系爭專利之請求項1不具新穎性，合先敘明。
2. 經查，系爭專利更正後請求項1之內容，除了該流道柱狀支

撐結構係包括設於流道空間中呈堅硬型態的至少一柱狀體，該柱狀體的第一支撐端連結或抵靠於基板，第二支撐端則連結或抵靠於蓋板等特徵外，更包括：「蓋板、基板其中一者係為塑膠材質所構成；以使柱狀體相對應的第一支撐端或第二支撐端係為由基板或蓋板一體射出成型之連結型態」、「柱狀體的第一支撐端、第二支撐端為抵靠型態者，係更形成縮徑凸伸型態的一嵌卡凸緣，且相對應的基板或蓋板位置處係形成有嵌插孔以供該嵌卡凸緣對位嵌入定位」以及「嵌卡凸緣末端係更進一步凸伸出基或蓋板外側面而形成一穿出區段」等技術特徵。

3. 惟查，舉發證據1 圖式2、3、4 及說明書相對應段落揭露散熱裝置「包括一離心風扇10…離心風扇10包括一葉輪13、一頂板14、一底板11及一渦形側壁12」，而本件原告以舉發證據1 之凸塊19欲對應系爭專利請求項1 之柱狀體，但舉發證據1 僅係揭露「底板11上於第一、第二出風口17、18之間向上凸設一凸塊19……凸塊19沿離心風扇10軸向上的高度大於零而不大於側壁12的高度」、「氣流吹向凸塊49時，撞擊在第一側面44上，因第一側面44相對底板41呈傾斜狀，過渡較為平緩，氣流撞擊在第一側面44上產生的噪音相對減小，從而降低散熱裝置使用時的噪音」。然因舉發證據1 之凸塊高度為「不大於」側壁的高度（即小於或等於），且舉發證據1 之說明書僅揭露凸塊用來區隔氣流、分配風量、降低噪音之功效（參舉發證據1 說明書第9 頁第8 行～第10 頁第3 行、第10 頁第9～19 行），故將其高度設計為「凸塊不抵靠頂板（凸塊高度小於側壁的高度）」，也能有區隔氣流、分配風量、降低噪音的功效，則舉發證據1 之凸塊可能與頂板

將呈現「分離」之結構，將無法達到系爭專利請求項1所界定之「藉此，俾可藉由所述柱狀體於蓋板與基板之間形成至少一個支撐抗壓部位，進而達到防止散熱風扇流道空間受壓塌陷變形而影響扇葉組正常運作狀態的支撐抗壓功效者」之功效。

- 4.再查，因系爭專利請求項1柱狀體之結構體需達到「支撐、防止塌陷變形」功效，則其體積及材料之選擇，即必須能達到支撐蓋板重量之要求，但舉發證據1之凸塊僅用於達成「區隔氣流、分配風量和降低噪音」之要求，根本無需考量凸塊的結構是否能支撐頂板重量；由是以察，系爭專利與舉發證據1所解決之技術問題並不相同，則兩者於結構體之體積及材料等選擇，也各異其趣。既然舉發證據1之凸塊並未揭示將凸塊用以「支撐頂板，並防止散熱風扇流道空間受壓塌陷變形」此一重要技術特徵，故舉發證據1之凸塊與系爭專利請求項1之柱狀體的功能並不相同。
- 5.況且，舉發證據1僅揭示之凸塊的結構特徵為「該凸塊49為一呈三棱台形的塊狀體。該凸塊49的厚度沿扇框40的外部向內逐漸減小，在高度方向上該凸塊49的厚度從上向下逐漸增大」；因此，舉發證據1之凸塊於靠近頂板處的厚度或直徑為最小，形成類似「錐形」的形狀，所提供之支撐力顯然不足。蓋以通常情形而言，柱狀體的厚度或直徑應設計為整體上較為平均，也必須考慮被支撐物的重量來設計，方能有較佳的支撐效果，惟舉發證據1凸塊之功能與結構，於此即與系爭專利請求項1不相同，且舉發證據1凸塊結構之柱身部位乃「呈三棱台形的塊狀體」且類似「錐狀」，亦與系爭專利請求項6之「該柱狀體的柱身部位係設為長形、扁形、橢

圓形任一態樣為較佳實施型態」結構也明顯不同。

6. 末查，舉發證據1「凸塊19(49)」之其位置與型態的界定，係凸設於其底板11上之位於第一、第二出風口17、18之間（可參圖2、圖3所示），且其凸塊19(49)向內延伸部位之型態係成傾斜面型態，並無支撐效果。由此可證，舉發證據1之凸塊19(49)縱有支撐作用，也僅係位在其第一、第二出風口17、18之間（即風扇流道空間的邊角處）而已，其風扇流道空間則仍有受壓塌陷變形之虞，此更與系爭專利設置流道支撐抗壓結構之目的乃藉以達到「提供支撐，以防止散熱風扇流道空間受壓塌陷變形」之功效訴求完全不同。

7. 綜上所述，既然舉發證據1之凸塊也明顯與系爭專利請求項6之柱狀體結構有所不同，且舉發證據1之凸塊部位，實質上並未揭示系爭專利之流道支撐抗壓結構技術特徵，亦無法達到系爭專利所訴求「提供支撐，以防止散熱風扇流道空間受壓塌陷變形」之功效，故舉發證據1實不足以證明系爭專利請求項1不具新穎性與進步性，故舉發證據1當然更不足以證明請求項6不具新穎性與進步性可言。

(二)【爭點二】證據1可否證明系爭專利請求項第4項不具進步性？

1. 按專利審查基準規定，進步性之審查不得以發明說明中循序漸進、由淺入深的內容所產生的「後見之明」作成能輕易完成的判斷，逕予認定發明不具進步性；而應將申請專利之發明的整體與相關先前技術進行比對，以該發明所屬技術領域中具有通常知識者參酌申請時的通常知識之觀點，作成客觀的判斷。

2. 查系爭專利請求項4係依附請求項3，請求項3原係依附請

求項1 或2，故於判斷舉發證據1 可否證明系爭專利請求項第4 項不具進步性時，須先比對系爭專利請求項1 與舉發證據1。

3. 惟查，原告於行政訴訟起訴狀雖稱：「系爭專利之『流道柱狀支撐結構60係包括設於流道空間中呈堅硬型態的至少一柱狀體60所構成，該柱狀體60包括一第一支撐端61、一第二支撐端62以及介於該第一、第二支撐端之間的柱身部位63，其中該第一支撐端61係連結或抵靠於基板10，該第二支撐端62則連結或抵靠於蓋板20』技術內容，係對等於證據1 之『一凸塊19(49)為一呈三角形之片狀體（三棱台形的塊狀體），包括呈堅硬型態的至少一柱狀體所構成，該柱狀體包括一第一支撐端、一第二支撐端以及介於該第一、第二支撐端之間的柱身部位，其中該第一支撐端係一體成型或單獨製成後設於底板11上，該第二支撐端則連結或抵靠於頂板14』」云云（起訴狀第19頁第9 行以下）；然而，遍觀舉發證據1 之申請專利範圍、說明乃至於圖式均不曾揭露該段原告所稱證據1 之內容，顯係原告以主觀意見自行添加，故原告根本未就證據1 係如何對應於系爭專利請求項1 為詳盡之說明與舉證，其所主張證據1 可證明系爭專利請求項第4 項不具進步性云云，亦無可採。

4. 再查，舉發證據1 圖式2、3、4 及說明書相對應段落揭露「散熱裝置包括一離心風扇10…離心風扇10包括一葉輪13（對應請求項1 之扇葉）、一頂板14（對應請求項1 之蓋板）、一底板11（對應請求項1 之基板）及一渦形側壁12（對應請求項1 之側框）」，且證據1 圖式2、3 亦揭示開設於頂板14的進風口、開設於側框處的出風口（17、18）以及相對

形成於扇葉組外圍與頂板14、底板11、側壁12之間的流道空間，但舉發證據1之凸塊並不具備系爭專利請求項1之柱狀體的結構及其支撐功能，業於上開第一大段所述，於此不贅。

5.是以，既然舉發證據1並無揭示如系爭專利請求項1支柱狀體須具備支撐、防止塌陷變形之結構與功能等技術特徵；且舉發證據1之凸塊僅止於導流與降低噪音等效果之改良，故舉發證據1無法證明系爭專利請求項1不具進步性，從而亦無法證明系爭專利請求項4不具進步性，至為明顯。

(三)【爭點三】證據1、3之組合可否證明系爭專利請求項第4項不具進步性？

1.查舉發證據1、3之說明書與圖式均未揭示系爭專利請求項4之「該嵌卡凸緣末端係更進一步凸伸出基或蓋板外側面而形成一穿出區段」的結構特徵；又原告雖主張舉發證據3第2圖的圓柱狀凸出物6與系爭專利的嵌卡凸緣相同云云。但查，舉發證據3之圓柱狀凸出物6，係用來使側壁與頂板組合固定，並非設於柱狀體處，且因舉發證據1之凸塊可能小於側壁的高度，也不具支撐功能，故舉發證據1之凸塊根本沒有動機去與頂板組合固定，當然亦不需包含證據3的圓柱狀凸出物的結構，故組合舉發證據1、3，並未教示柱狀體或凸塊需具有圓柱狀凸出物的結構，用以與頂板組合固定，故原告聲稱舉發證據1、3之組合可證明請求項4不具進步性云云，實為後見之明的認定。

2.次查，舉發證據3亦為如同舉發證據1之風扇結構，其中原告欲以證據3圖式1、2的柱狀體（原圖式未標號，由原告於舉發證據3中自行標記）對應系爭專利請求項1之柱狀體

云云。但由舉發證據3 圖式中所繪示之視角以觀，並無法得知該柱狀體是否確實抵靠扇蓋2a以達到支撐作用，亦無其他視角之圖式或剖面圖可供判斷，更難以支持原告之主張。

3. 況查，舉發證據3 中所揭柱狀體（未標號）實質上是設在其兩個不同方向出風口5 的交接位置處，並非如系爭專利設於所界定的流道空間中，故舉發證據3 流道空間仍為懸空無支撐狀態而有塌陷之虞；亦即，舉發證據3 的柱狀體支撐的是出風口的邊際部位，並不能確保流道空間不塌陷，故，舉發證據3 未揭示系爭案更正後請求項3 整體組合技術特徵。
4. 並且，原告曾於舉發補充理由書（二）第12頁第18~20行亦承認舉發證據3 並未明確記載該柱狀體之作用為何。因此，組合舉發證據1、3 所揭露內容，雖然舉發證據1 的凸塊和證據3 的柱狀體的設置位置相似，但因舉發證據1 未揭示凸塊具備支撐之功能，故所屬技術領域之通常知識者將依循舉發證據1 之教示，將舉發證據3 之柱狀體設計為如舉發證據1 的凸塊結構達到區隔氣流、分配風量和降低噪音等功效，並無動機將舉發證據3 之柱狀體設計為具有支撐扇蓋2a之功能，所以證據1、3 之組合仍未揭示如請求項1 之柱狀體的結構及其支撐功能。
5. 再者，系爭專利請求項4 內容更包括「柱狀體的第一支撐端、第二支撐端為抵靠型態者，係更形成縮徑凸伸型態的一嵌卡凸緣，且相對應的基板或蓋板位置處係形成有嵌插孔以供該嵌卡凸緣對位嵌入定位」以及「嵌卡凸緣末端係更進一步凸伸出基板或蓋板外側面而形成一穿出區段」等技術特徵，惟此等技術特徵於證據3 均未有揭示，故舉發理由稱系爭案所揭嵌卡凸緣、嵌插孔及穿出區段等技術特徵，乃依據舉發

證據3 已教示之技術手段可預期，而未能增進功效等論點云云，顯有謬誤之處。蓋因舉發理由針對舉發證據3 所附中譯本之【0097】內容中明確指出：「該扇框22b 側牆頂端之四處設有圓柱體22c，該圓柱體6 係用以與該風扇蓋體22a 之固定孔結合，並藉由焊接、填隙或其他類似手段固定之」，由本段中譯內容清楚可知，舉發證據3 所揭圓柱體22c 是設在扇框22b 側牆頂端，此與系爭案之流道支撐抗壓結構係設在流道空間截然不同。

6. 再者，舉發證據3 之圓柱體6，其作用係「藉以與風扇蓋體22a 之固定孔結合」，此作用與系爭專利之穿出區段30，係「藉以對散熱風扇10上方的鍵盤或面板裝置產生支撐作用、防止裝置下陷」之功效亦截然不同；又證據3 所揭圓柱體22c，縱使基於其凸柱型態而具有支撐作用，但因其位置是設在扇框22b 側牆頂端，故對於風扇流道空間區域並無支撐作用；由此可知，證據3 並未揭示系爭專利請求項4 整體組合技術特徵。
7. 況且，系爭專利之技術特徵均有其功效訴求存在，如系爭專利所揭嵌卡凸緣配合嵌插孔的技術特徵，係可達到「令柱狀體60的支撐抵靠狀態獲得較佳的穩固定位性」之功效訴求（見於系爭專利說明書第5 頁）；又系爭專利所揭嵌卡凸緣末端進一步凸伸出蓋板或基板外側面形成一穿出區段之技術特徵，係可達到「能夠對散熱風扇A 的基板10或蓋板20外部相對應物件80（如筆記型電腦的機殼頂側或底側）產生一剛硬抵靠支撐作用，而能堅強抵抗來自於該相對應物件80的下壓作用力（如第5 圖之箭號L3所示），以增進該相對應物件的結構強度，達到較佳抗壓效果，以對散熱風扇產生防護作用

」之功效訴求（見於系爭專利說明書第5至6頁）。然舉發證據3既未揭示系爭專利更正後請求項4整體組合技術特徵，顯無法達到系爭專利此等技術特徵所訴求之功效。

8. 由此可證，舉發證據1、3之組合根本不足證明系爭專利更正後請求項4不具進步性，故系爭專利更正後請求項4，並無違反專利法第94條第4項規定。

(四)【爭點四】證據1、3之組合可否證明系爭專利請求項第5項不具進步性？

1. 查系爭專利更正後請求項5，係依附於系爭案原請求項3進一步界定「該柱狀體的第一支撐端、第二支撐端所形成的嵌卡凸緣與相對應的基板或蓋板位置處所形成的嵌插孔係為圓形斷面型態之嵌合狀態；或者為多邊形、長形、方形、矩形、橢圓形等非圓形斷面型態之嵌合狀態，以達到嵌合方向固定之定向定位效果」之技術特徵；此項僅為該柱狀體結構型態的詳述界定；系爭案更正後之請求項5解釋上應包括系爭案原請求項1至3所有技術特徵，無法單獨解釋，先此敘明。

2. 惟查，由前述內容已可證明，舉發證據1之凸塊19(49)部位，並未揭示系爭專利之流道支撐抗壓結構技術特徵，亦無法達到系爭專利所訴求「防止散熱風扇流道空間受壓塌陷變形」的功效。又舉發證據3中所揭柱狀體（未標號），實質上是設在其兩個不同方向出風口5的交接位置處，並不在系爭案所界定的流道空間中，故舉發證據3的流道空間仍為懸空無支撐狀態而有塌陷之虞；亦即，舉發證據3的柱狀體支撐的是出風口的邊際部位，並不能確保流道空間不塌陷，故舉發證據1所揭凸塊19(49)以及舉發證據3所揭凸出物6

，均不等同系爭專利所界定用以作為流道柱狀支撐結構的柱狀體60，兩者根本無法類比。

3. 縱使假設依舉發證據3之教示，而將舉發證據1之凸塊19(49)部位設成圓柱型態的話，然因舉發證據1之凸塊19(49)並不在系爭專利所界定的流道空間中，仍無法達到系爭專利所訴求「防止散熱風扇流道空間受壓塌陷變形」的功效，故組合舉發證據1、3，實仍不足證明系爭專利請求項5不具進步性。
4. 末查，系爭專利請求項5中所同時界定的「多邊形、長形、方形、矩形、橢圓形等非圓形斷面型態之嵌合狀態」，此於舉發證據1、3均未有所揭示，但系爭專利卻能夠達到「以嵌合方向固定之定向定位效果」，故系爭專利確實具有舉發證據1、3所無法預期的功效。由此亦可證，組合舉發證據1、3，實未能揭示系爭專利請求項5之整體技術特徵，根本不足證明系爭專利請求項5不具進步性。

(五)【爭點五】證據1可否證明系爭專利請求項第6項不具進步性？

查證據1不僅無法證明系爭專利請求項第6項不具新穎性，亦無法證明系爭專利請求項第6項不具進步性，此於第一大段已有相關論述，爰均予以引用。

(六)【爭點六】證據1、3之組合可否證明系爭專利請求項第6項不具進步性？

1. 查系爭專利請求項6為直接依附請求項1，包含請求項1之技術特徵，因舉發證據1、3之組合根本不足以證明請求項1不具進步性，已如前述。再比對系爭專利請求項6與舉發證據1、3之組合，舉發證據1的凸塊柱身部位結構與系爭

專利請求項6之「該柱狀體的柱身部位係設為長形、扁形、橢圓形任一態樣為較佳實施型態」的結構均不相同；舉發證據3之圖式中，經原告標記處雖揭示柱狀體為類似扁形結構，惟因組合舉發證據1、3後，並未教示該柱狀體需具有支撐功能，故舉發證據1、3之組合亦沒有教示如系爭專利請求項6之柱狀體具有支撐蓋板及其結構形狀的技術特徵。

2.是以，既然舉發證據1、3之組合不足以證明請求項1不具進步性，故舉發證據1、3之組合當然也不足以證明請求項6不具進步性，乃屬當然。

(七)綜上所述，被告所為舉發審定理由書要無任何違誤，原告之訴應予駁回，乃屬當然。為此，狀請鈞院鑒核，賜判駁回原告之訴，以維參加人之合法權益。

六、本件適用法律及爭點：

(一)上開事實概要欄所述之事實，為兩造所不爭執，並有系爭專利說明書（本院卷第198-207頁）在卷可稽，堪認為真正。

(二)本件應適用之專利法：系爭專利之申請日為101年8月8日，被告形式審查核准專利日為101年11月2日，原告於102年1月25日提出舉發，主張系爭專利違反核准時專利法第94條第1項第1款及第4項之規定，經被告審查後，於103年6月13日作成原處分，系爭專利是否有應撤銷專利權情事，依現行專利法第119條第3項規定，應適用核准處分時即99年8月25日修正公布（99年9月12日施行）之專利法（下稱99年專利法）規定。

(三)本案審理範圍及爭點：經查原告就原處分「請求項4至6舉發不成立」，爭執系爭專利違反99年專利法第94條第1項第1款及第4項之規定。則系爭專利是否有違反前揭規定而有

撤銷原因係本案爭點。

七、本院判斷如下：

(一)系爭專利技術分析（本院卷第197-207頁）

1.系爭專利技術內容：

一種散熱風扇A之流道柱狀支撐結構，所述散熱風扇A包括間隔配置的基板10及蓋板20、連接於基板10與蓋板20側邊之間的側框30、容設於散熱風扇A內部的扇葉組40、開設於基板10或蓋板20的進風口11、21、開設於側框30處的出風口31以及相對形成於扇葉組40外圍與基板10、蓋板20、側框30之間的流道空間50；其特點主要在於該流道柱狀支撐結構係包括設於流道空間50中呈堅硬型態的至少一柱狀體60所構成，該柱狀體60包括第一支撐端61、第二支撐端62以及介於第一、第二支撐端之間的柱身部位63，該第一支撐端61連結或抵靠於基板10，第二支撐端62則連結或抵靠於蓋板20；藉此，俾可藉由所述柱狀體60於蓋板20與基板10之間形成至少一個支撐抗壓部位，進而達到防止散熱風扇流道空間50受壓塌陷變形而影響扇葉組40正常運作狀態的支撐抗壓功效與實用進步性（摘錄自系爭專利說明書摘要，本院卷第198頁）。

2.系爭專利主要圖示：

- (1)附件1系爭專利第1圖為散熱風扇整體型態較佳實施例之立體圖。
- (2)附件1系爭專利第2圖為流道柱狀支撐結構立體放大圖。
- (3)附件1系爭專利第4圖為流道柱狀支撐結構支撐抗壓狀態平面示意圖。
- (4)附件1系爭專利第6圖為嵌卡凸緣末端更凸伸形成穿出區段之實施例圖。

3.系爭專利申請專利範圍分析：原告（即舉發人）於102年1月25日提起舉發，參加人（即被舉發人）於102年10月9日提出申請專利範圍更正本，被告機關於103年6月13日之審定書中敘明該更正本應予准許，請求項1-3舉發駁回，請求項4-6舉發不成立，並於103年7月21日公告。原公告本系爭專利申請專利範圍共計6個請求項，其中系爭專利請求項1為獨立項，其餘均為附屬項，更正本係將原公告本請求項1-3刪除，先予敘明。

(1)（刪除）一種散熱風扇之流道柱狀支撐結構，所述散熱風扇包括間隔配置的一基板及一蓋板、連接於基板與蓋板側邊之間的一側框、容設於散熱風扇內部的一扇葉組、開設於基板或蓋板的進風口、開設於側框處的出風口以及相對形成於扇葉組外圍與基板、蓋板、側框之間的流道空間；該流道柱狀支撐結構係包括設於流道空間中呈堅硬型態的至少一柱狀體所構成，該柱狀體包括一第一支撐端、一第二支撐端以及介於該第一、第二支撐端之間的柱身部位，其中該第一支撐端係連結或抵靠於基板，該第二支撐端則連結或抵靠於蓋板；藉此，俾可藉由所述柱狀體於蓋板與基板之間形成至少一個支撐抗壓部位，進而達到防止散熱風扇流道空間受壓塌陷變形而影響扇葉組正常運作狀態的支撐抗壓功效者。

(2)（刪除）依據申請專利範圍第1項所述之散熱風扇之流道柱狀支撐結構，其中該蓋板、基板其中一者係為塑膠材質所構成；以使柱狀體相對應的第一支撐端或第二支撐端係為由基板或蓋板一體射出成型之連結型態。

(3)（刪除）依據申請專利範圍第1或2項所述之散熱風扇

之流道柱狀支撐結構，其中該柱狀體的第一支撐端、第二支撐端為抵靠型態者，係更形成縮徑凸伸型態的一嵌卡凸緣，且相對應的基板或蓋板位置處係形成有嵌插孔以供該嵌卡凸緣對位嵌入定位。

- (4) 依據申請專利範圍第3項所述之散熱風扇之流道柱狀支撐結構，其中該嵌卡凸緣末端係更進一步凸伸出基或蓋板外側面而形成一穿出區段。
- (5) 依據申請專利範圍第3項所述之散熱風扇之流道柱狀支撐結構，其中該柱狀體的第一支撐端、第二支撐端所形成的嵌卡凸緣與相對應的基板或蓋板位置處所形成的嵌插孔係為圓形斷面型態之嵌合狀態；或者為多邊形、長形、方形、矩形、橢圓形等非圓形斷面型態之嵌合狀態，以達到嵌合方向固定之定向定位效果。
- (6) 依據申請專利範圍第1項所述之散熱風扇之流道柱狀支撐結構，其中該柱狀體的柱身部位係設為長形、扁形、橢圓形任一態樣為較佳實施型態，且令其較窄側向係順應流道空間的氣流流向，藉此，以使柱狀體對於氣流的影響能夠降至最小程度。

(二) 引證證據技術分析

1. 證據1 為99年4月16日公開之我國第201016117號「散熱裝置及其所採用的離心風扇」專利案（原處分卷第29-44頁）。

證據1 公開日係早於系爭專利申請日（101年8月8日），可為系爭專利相關之先前技術。

(1) 證據1 技術內容：

證據1 係一種散熱裝置，包括一離心風扇10、第一鰭片組

20及第二鰭片組30，該離心風扇10包括一葉輪13、一頂板14、一底板11及環繞底板的一側壁12，該側壁12上設有相鄰的第一出風口17及第二出風口18，第一鰭片組20與第二鰭片組30分別設於該第一出風口17與第二出風口18處，該葉輪13產生氣流排向第一出風口17及第二出風口18，該第一出風口17與第二出風口18之間設有一凸塊19，該凸塊19沿離心風扇10的外部向離心風扇10的內部延伸，該凸塊19改變流出第一出風口17與第二出風口18的氣流量及氣流分佈，將氣流導向第一出風口17與第二出風口18處的第一鰭片組20和第二鰭片組30。

(2) 證據1附件2第2圖為散熱裝置較佳實施例的立體分解圖。

(3) 證據1附件2第3圖為圖2組合後的流場示意圖。

(4) 證據1附件2第4圖為扇框的另一實施例的立體示意圖。

2. 證據3 為97年1月24日公開之美國第US2008/001982 7A1 號「CENTRIFUGAL FAN DEVICE AND ELETRONIC DEVICE HAVING THE SAME」專利案（原處分卷第15-28頁）。

證據3 公開日係早於系爭專利申請日（101年8月8日），可為系爭專利相關之先前技術。又被告、參加人對原告所提證據3中譯文並無意見（本院卷第175-176頁），附此敘明。

(1) 證據3技術內容：

離心風扇裝置1 具有框體2、離心風扇4、出風口5、進風口3a、3b以及柱狀體（未標號），其中該框體2包括扇蓋2a和扇框2b，在扇蓋2a和扇框2b之中心位置分別設有進風口3a和進風口3b，出風口5係形成於扇框2b之側邊以排出空氣，扇框2b之側牆頂端更設有圓柱狀凸出物6用以與扇蓋2a之固定孔結合，在扇蓋2a與扇框2b之底部間則設有

柱狀體(未標號)。(附件3圖式第1、2圖)

(2)證據3附件3第1圖為離心風扇裝置之透視圖。

(3)證據3附件3第2圖為移除扇蓋後，離心風扇裝置之透視圖。

(4)證據3附件3第6A圖為另一實施例離心風扇裝置之透視圖。

(5)證據3附件3第7圖為移除扇蓋後，另一實施例離心風扇裝置之平面圖。

(三)本案爭點分析

1.證據1不足以證明系爭專利請求項4不具進步性。

(1)系爭專利請求項4係直接依附於請求項3之附屬項，系爭專利請求項3係直接依附於請求項1或2之附屬項，系爭專利請求項4係包含請求項「1、3」或「1、2、3」之技術特徵，先行敘明。

(2)比對系爭專利請求項4與證據1之「散熱裝置」技術特徵，經查證據1說明書第7頁倒數第2行至第8頁第4行以及圖式第2、3圖已揭示散熱裝置包含底板11、頂板14、側壁12、葉輪13、容置空間以及凸塊19；再由，證據1說明書第8頁第17至18行已揭示凸塊19沿葉輪13軸向上的高度大於零而不大於側壁12的高度。由前揭之內容可知，當凸塊19的高度等於側壁12的高度時，凸塊19則可頂靠散熱裝置之頂板14而具有支撐之功效。其中證據1之「散熱裝置」、「凸塊19」係可分別對應至系爭專利請求項4之「散熱風扇」、「柱狀體」，故證據1已揭示系爭專利請求項4之「一種散熱風扇(散熱裝置)之流道柱狀支撐結構(凸塊19)」技術特徵。

(3)再查，證據1說明書第8頁第2至8行已揭示散熱裝置之

頂板14、底板11及側壁12合圍形成一容置空間，葉輪13收容於容置空間內，該頂板14上設有第一進風口15，底板11上設有第二進風口16，側壁12上設有第一出風口17、第二出風口18。其中證據1之「底板11」、「頂板14」、「側壁12」、「第一進風口15、第二進風口16」、「第一出風口17、第二出風口18」、「容置空間」係可分別對應至系爭專利請求項4之「基板」、「蓋板」、「側框」、「進風口」、「出風口」、「流道空間」，故證據1已揭示系爭專利請求項4之「所述散熱風扇(散熱裝置)包括間隔配置的一基板(底板11)及一蓋板(頂板14)、連接於基板(底板11)與蓋板(頂板14)側邊之間的一側框(側壁12)、容設於散熱風扇(散熱裝置)內部的一扇葉組(葉輪13)、開設於基板(底板11)或蓋板(頂板14)的進風口(第一進風口15、第二進風口16)、開設於側框(側壁12)處的出風口(第一出風口17、第二出風口18)以及相對形成於扇葉組(葉輪13)外圍與基板(底板11)、蓋板(頂板14)、側框(側壁12)之間的流道空間(容置空間)」；」技術特徵。

- (4)又查，證據1說明書第8頁第14至17、22至23行以及圖式第2圖已揭示凸塊19係設置於容置空間之第一出風口17、第二出風口18間，凸塊19為一呈三角形的片狀體，凸塊19的底邊水平設於該底板11上，當凸塊19的高度等於側壁12的高度時，凸塊19的頂邊則可頂靠頂板14，凸塊19可與底板11一體成型製成，也可單獨製成後設置於底板11上；證據1說明書第10頁第8至9行以及圖式第4圖亦揭示凸塊19之三角形的片狀體亦可以為凸塊49之三棱台形的塊狀體

。其中證據1 之「凸塊19或凸塊49」、「凸塊19的底邊或凸塊49的底邊」、「凸塊19的頂邊或凸塊49的頂邊」係可分別對應至系爭專利請求項4 之「柱狀體」、「第一支撐端」、「第二支撐端」，故證據1 已揭示系爭專利請求項4 之「該流道柱狀支撐結構(凸塊19或凸塊49)係包括設於流道空間(容置空間)中呈堅硬型態的至少一柱狀體(凸塊19或凸塊49)所構成，該柱狀體(凸塊19或凸塊49)包括一第一支撐端(凸塊19或凸塊49的底邊)、一第二支撐端(凸塊19或凸塊49的頂邊)以及介於該第一、第二支撐端之間的柱身部位(凸塊19的三角形片狀體或凸塊49三棱台形的塊狀體)，其中該第一支撐端(凸塊19或凸塊49的底邊)係連結或抵靠於基板(底板11)，該第二支撐端(凸塊19或凸塊49的頂邊)則連結或抵靠於蓋板(頂板14)；」技術特徵。

- (5)另查，證據1 說明書第8 頁第17至18行、第10頁第8 至9 行以及圖式第2、4 圖已揭示凸塊19係設置於第一出風口17、第二出風口18間，凸塊19的底邊水平設於該底板11上，當凸塊19的高度等於側壁12的高度時，凸塊19的頂邊則可頂靠頂板14，凸塊19則可頂靠散熱裝置之頂板14而具有支撐之功效。故證據1 已揭示系爭專利請求項4 之「藉此，俾可藉由所述柱狀體(凸塊19或凸塊49)於蓋板(頂板14)與基板(底板11)之間形成至少一個支撐抗壓部位(凸塊19三角形的片狀體或凸塊49三棱台形的塊狀體)，進而達到防止散熱風扇(散熱裝置)流道空間(容置空間)受壓塌陷變形而影響扇葉組(葉輪13)正常運作狀態的支撐抗壓功效者」技術特徵。

- (6)且查，證據1 說明書第8 頁第22至23行雖揭示凸塊19可以與底板11一體成型製成，也可單獨製成後設置於底板11上，但證據1 並無明確說明底板11或頂板14之材質，故證據1 未揭示系爭專利請求項4 之「其中該蓋板、基板其中一者係為塑膠材質所構成；以使柱狀體(凸塊19或凸塊49)相對應的第一支撐端(凸塊19的底邊)或第二支撐端(凸塊19的頂邊)係為由基板(底板11)或蓋板(頂板14)一體射出成型之連結型態」技術特徵。
- (7)再查，證據1 說明書第8 頁第22至23行雖揭示凸塊19可以與底板11一體成型製成，也可單獨製成後設置於底板11上，證據1 說明書第8 頁第17至18行雖揭示當凸塊19的高度等於側壁12的高度時，凸塊19則可頂靠散熱裝置之頂板14而具有支撐之功效，但證據1 並無明確說明凸塊19或凸塊49之兩側設有嵌卡凸緣，證據1 亦未無明確說明底板11與頂板14設有嵌插孔，故證據1 未揭示系爭專利請求項4 之「其中該柱狀體(凸塊19或凸塊49)的第一支撐端(凸塊19的底邊)、第二支撐端(凸塊19的頂邊)為抵靠型態者，係更形成縮徑凸伸型態的一嵌卡凸緣，且相對應的基板或蓋板位置處係形成有嵌插孔以供該嵌卡凸緣對位嵌入定位」技術特徵。
- (8)末查，證據1 說明書第8 頁第17至18行僅揭示凸塊19沿葉輪13軸向上的高度大於零而不大於側壁12的高度，凸塊19自無凸出於底板11或頂板14，故證據1 未揭示系爭專利請求項4 之「其中該嵌卡凸緣末端係更進一步凸伸出基或蓋板外側面而形成一穿出區段」技術特徵。
- (9)綜上，不論系爭專利之蓋板或基板之材質特徵是否會改變

或影響形狀、構造或組合特徵，證據1亦未揭示系爭專利請求項4之「係更形成縮徑凸伸型態的一嵌卡凸緣，且相對應的基板或蓋板位置處係形成有嵌插孔以供該嵌卡凸緣對位嵌入定位」、「其中該嵌卡凸緣末端係更進一步凸伸出基或蓋板外側面而形成一穿出區段」技術特徵及其相關教示，故證據1不足以證明系爭專利請求項4不具進步性。

2.證據1與證據3之組合足以證明系爭專利請求項4不具進步性。

- (1)系爭專利請求項4係直接依附於請求項3之附屬項，系爭專利請求項3係直接依附於請求項1或2之附屬項，系爭專利請求項4係包含請求項「1、3」或「1、2、3」之技術特徵，先行敘明。
- (2)比對系爭專利請求項4與證據1之「散熱裝置」技術特徵，詳如前述理由1.之(2)至(8)所述，不論系爭專利之蓋板或基板之材質特徵是否會改變或影響形狀、構造或組合特徵，證據1未揭示系爭專利請求項4之「係更形成縮徑凸伸型態的一嵌卡凸緣，且相對應的基板或蓋板位置處係形成有嵌插孔以供該嵌卡凸緣對位嵌入定位」、「其中該嵌卡凸緣末端係更進一步凸伸出基或蓋板外側面而形成一穿出區段」技術特徵。
- (3)比對系爭專利請求項4與證據1之「散熱裝置」以及證據3之「離心風扇裝置1」技術特徵，經查，證據1說明書第8頁第22至23行已揭示凸塊19可以與底板11一體成型製成，也可單獨製成後設置於底板11上，再者，證據3說明書第[0048]、[0050]段以及圖式第2圖已揭示扇蓋2a或扇框2b之材質可以為樹脂，故證據1、證據3已揭示系爭專

利請求項4之「其中該蓋板(頂板14)、基板(底板11)其中一者係為塑膠材質(例如：樹脂)所構成；以使柱狀體(凸塊19或凸塊49)相對應的第一支撐端(凸塊19的底邊)或第二支撐端(凸塊19的頂邊)係為由基板(底板11)或蓋板(頂板14)一體射出成型之連結型態。」技術特徵。

(4)又查，證據1說明書第8頁第17至18行揭示當凸塊19的高度等於側壁12的高度時，凸塊19則可頂靠散熱裝置之頂板14而具有支撐之功效，再者，證據3圖式第1、2圖揭示柱狀體(未標號)之一端與扇框2b連接，故證據1、證據3已揭示系爭專利請求項4之「其中該柱狀體(凸塊19或凸塊49)的第一支撐端(凸塊19的底邊)、第二支撐端(凸塊19的頂邊)為抵靠型態者」技術特徵。惟，證據1之凸塊19、49或證據3之柱狀體的兩端均無系爭專利請求項4之嵌卡凸緣，故證據1、證據3並未明確揭示系爭專利請求項4所謂之「係更形成縮徑凸伸型態之一嵌卡凸緣，且相對應的基板或蓋板位置處係形成有嵌插孔以供該嵌卡凸緣對位嵌入定位」技術特徵。

(5)另查，證據1說明書第8頁第17至18行雖揭示凸塊19沿葉輪13軸向上的高度大於零而不大於側壁12的高度，再者，證據3圖式第1、2圖揭示柱狀體(未標號)之一端與扇框2b連接。惟，證據1之凸塊19、49無凸出於底板11或頂板14，證據3之柱狀體亦無凸出於扇蓋2a或扇框2b，故證據1、證據3並未明確揭示系爭專利請求項4之「其中該嵌卡凸緣末端係更進一步凸伸出基或蓋板外側面而形成一穿出區段。」技術特徵。

(6)末查，比對系爭專利請求項4與證據1之「散熱裝置」以及證據3之「離心風扇裝置1」技術特徵，其中，證據1之「底板11」、「頂板14」、「側壁12」、「第一進風口15、第二進風口16」、「第一出風口17、第二出風口18」、「容置空間」、「葉輪13」、「凸塊19或凸塊49」或證據3之「扇框2b」、「扇蓋2a」、「扇框2b之側牆」、「進風口3a、3b」、「出風口5」、「框體2內部」、「離心風扇4」、「柱狀體」係可分別對應至系爭專利請求項4之「基板」、「蓋板」、「側框」、「進風口」、「出風口」、「流道空間」、「扇葉組」、「柱狀體」，證據1與證據3之組合雖未明確揭示系爭專利請求項4之「係更形成縮徑凸伸型態的一嵌卡凸緣，且相對應的基板或蓋板位置處係形成有嵌插孔以供該嵌卡凸緣對位嵌入定位。」以及「其中該嵌卡凸緣末端係更進一步凸伸出基或蓋板外側面而形成一穿出區段。」技術特徵，惟，證據3說明書第[0052]段以及圖式第1、2圖已教示圓柱狀凸出物6設置於扇框2b之側牆上，藉由扇框2b之圓柱狀凸出物6與扇蓋2a之固定孔相結合，且圓柱狀凸出物6係突出於扇蓋2a，證據1圖式第2圖已教示散熱裝置包含底板11、頂板14、側壁12、葉輪13、容置空間以及凸塊19，證據1說明書第8頁第17至18行已教示當凸塊19的高度等於側壁12的高度時，凸塊19則可頂靠散熱裝置之頂板14而具有支撐之功效，證據1以及證據3均同屬散熱風扇之技術領域，該所屬技術領域中具有通常知識者為了增加支撐的穩定性以及增加散熱風扇的防護作用，自然會將證據1之凸塊19、49或證據3之柱狀體的兩端設有系爭專利之嵌卡凸緣，並

在證據1之底板11、頂板14或證據3之扇蓋2a、扇框2b設有系爭專利之嵌插孔，因此證據1以及證據3之組合足以證明系爭專利請求項4不具進步性。再者，系爭專利請求項4之柱狀體係具有支撐抗壓之功效，再由系爭專利說明書第6頁第7行可知，柱狀體的設計亦考慮對於氣流撞擊柱狀體之壁面影響，證據1之凸塊19、49係具有改變氣流量及氣流分佈【參證據1之摘要】，證據1亦已教示凸塊19則可頂靠散熱裝置之頂板14而具有支撐之功效【參證據1之說明書第8頁第17至18行】，證據3其主要透過分流元件10(diverting member)之設計，使風扇的氣流能更加的平順【參證據3之摘要】，以增加其風量的輸出，證據3雖無說明柱狀體之作用為何，惟，由於該柱狀體位於框體2之出風口5處，而框體2之扇蓋2a與框體2之扇框2b於出風口5處是最為脆弱處，所屬技術領域中具有通常知識者為了增加支撐的穩定性，自然會在出風口5處設置柱狀體以具有支撐之功效，由於該柱狀體位於出風口5處亦需要使氣流更加平順之功效，是以，系爭專利僅為該領域中具有通常知識者在考量支撐作用與氣流穩定兩者功效後妥協的結果，系爭專利並未產生無法預期之功效。

(7)綜上所述，系爭專利請求項4所載之技術特徵已為證據1與證據3之簡單變化與運用，整體觀之，系爭專利為所屬技術領域中具有通常知識者顯能輕易完成，證據1與證據3之組合足以證明系爭專利請求項4不具進步性。

(8)被告於行政訴訟答辯書第四點稱：「……請求項1之具有支撐功能之柱狀體，……而當體積增加時反而會造成氣流通過時產生較大的噪音……，證據1所教示的『降低噪音

』功能將促使所屬技術領域之通常知識將柱狀體儘量朝『薄行化』設計以降低噪音」云云，惟查，系爭專利之說明書並未說明柱狀體60之尺寸，且系爭專利之申請專利範圍中亦未界定柱狀體60之尺寸，系爭專利之說明書以及於請求項6中界定柱狀體60的柱身部為的形狀可以為長形、扁形或橢圓形以降低柱狀體60對氣流的影響（參系爭專利說明書第6頁第7行），此是因為當離心風扇10所產生的氣流撞擊柱狀體60之壁面時會產生噪音，透過圓弧狀的設計以降低對氣流的影響，被告所稱證據1之教示相反，此僅為該領域中具有通常知識者在考量支撐作用與氣流穩定兩者功效後妥協的結果，系爭專利並未產生無法預期之功效。是以，被告所述，並不可採。

3.證據1與證據3之組合足以證明系爭專利請求項5不具進步性。

- (1)系爭專利請求項5係直接依附於請求項3之附屬項，系爭專利請求項3係直接依附於請求項1或2之附屬項，系爭專利請求項5係包含請求項「1、3」或「1、2、3」之技術特徵，先行敘明。
- (2)系爭專利請求項5係包含請求項「1、3」或「1、2、3」之技術特徵，而系爭專利請求項4係包含請求項「1、3」或「1、2、3」之技術特徵，是以系爭專利請求項5與系爭專利請求項4均具有請求項「1、3」或「1、2、3」之技術特徵，有關證據1與證據3之組合足以證明系爭專利請求項4所包含請求項「1、3」或「1、2、3」之技術特徵，詳如前述理由2.之(2)至(4)、(6)所述。再查，證據1之凸塊19、49或證據3之柱狀體的兩端均無

系爭專利之嵌卡凸緣，惟，證據3 說明書第[0052]段以及圖式第1、2 圖已教示圓柱狀凸出物6 設置於扇框2b之側牆上，藉由扇框2b之圓柱狀凸出物6 與扇蓋2a之固定孔相結合，證據1 以及證據3 均同屬散熱風扇之技術領域，該所屬技術領域中具有通常知識者為了增加支撐的穩定性以及增加散熱風扇的防護作用，再參酌證據3 圓柱狀凸出物6，自然會將證據1 之凸塊19、49或證據3 之柱狀體的兩端設有系爭專利專利之嵌卡凸緣，並在證據1 之底板11、頂板14或證據3 之扇蓋2a、扇框2b設有系爭專利專利之嵌插孔。故證據1 與證據3 之組合已揭示系爭專利請求項5 之其中該柱狀體(證據1 之凸塊19、49或證據3 之柱狀體) 的第一支撐端(證據1 之凸塊19的底邊或證據3 之柱狀體底邊)、第二支撐端(證據1 之凸塊19的頂邊或證據3 之柱狀體頂邊) 為抵靠型態者，係更形成縮徑凸伸型態的一嵌卡凸緣(例如：證據3 之圓柱狀凸出物6)，且相對應的基板(證據1 之底板11或證據3 之扇框2b) 或蓋板(證據1 之頂板14或證據3 之扇蓋2a) 位置處係形成有嵌插孔(例如：證據3 之固定孔) 以供該嵌卡凸緣(例如：證據3 之圓柱狀凸出物6) 對位嵌入定位。」以及「其中該柱狀體的第一支撐端(證據1 之凸塊19的底邊或證據3 之柱狀體底邊)、第二支撐端(證據1 之凸塊19的頂邊或證據3 之柱狀體頂邊) 所形成的嵌卡凸緣(例如：證據3 之圓柱狀凸出物6) 與相對應的基板(證據1 之底板11或證據3 之扇框2b) 或蓋板(證據1 之頂板14或證據3 之扇蓋2a) 位置處所形成的嵌插孔(例如：證據3 之固定孔) 係為圓形斷面型態之嵌合狀態；或者為多邊形、長形、方形、矩形

、橢圓形等非圓形斷面型態之嵌合狀態，以達到嵌合方向固定之定向定位效果」技術特徵。

- (3) 綜上所述，系爭專利請求項5 所載之技術特徵已為證據1 與證據3 之簡單變化與運用，整體觀之，系爭專利為所屬技術領域中具有通常知識者顯能輕易完成，證據1 與證據3 之組合足以證明系爭專利請求項5 不具進步性。
- (4) 被告於行政訴訟答辯書第四點稱：「……請求項1 之具有支撐功能之柱狀體，……而當體積增加時反而會造成氣流通過時產生較大的噪音……，證據1 所教示的『降低噪音』功能將促使所屬技術領域之通常知識將柱狀體儘量朝『薄行化』設計以降低噪音」云云，惟查，系爭專利之說明書並未說明柱狀體60之尺寸，且系爭專利之申請專利範圍中亦未界定柱狀體60之尺寸，系爭專利之說明書以及於請求項6 中界定柱狀體60的柱身部為的形狀可以為長形、扁形或橢圓形以降低柱狀體60對氣流的影響(參系爭專利說明書第6 頁第7 行)，此是因為當離心風扇10所產生的氣流撞擊柱狀體60之壁面時會產生噪音，透過圓弧狀的設計以降低對氣流的影響，被告所稱證據1 之教示相反，此僅為該領域中具有通常知識者在考量支撐作用與氣流穩定兩者功效後妥協的結果，系爭專利並未產生無法預期之功效。是以，被告所述，並不可採。
- (5) 參加人於行政訴訟陳述意見狀第四點稱：「……舉發證據3 中所揭柱狀體(未標號)，實質上是設在其兩個不同方向出風口5 的交接位置處，並不在系爭案所界定的流道空間中……，無法達到系爭專利所訴求『防止散熱風扇流道空間受壓塌陷變形』的功效」云云，惟查，系爭專利申請

專利範圍所界定之流道空間係形成於扇葉組外圍且位於基板、蓋板、側框之間，而證據3之柱狀體係設置於離心風扇4外圍且位於扇框2b、扇蓋2a、扇框2b的側牆之間，在兩個不同方向的出風口5交接處的柱狀體亦可視為系爭專利之柱狀體。是以，參加人所述，並不可採。

4. 證據1足以證明系爭專利請求項6不具新穎性。

- (1) 系爭專利請求項6係直接依附於請求項1之附屬項，故系爭專利請求項6係包含請求項1之技術特徵，先行敘明。
- (2) 比對系爭專利請求項6與證據1之「散熱裝置」技術特徵，經查證據1說明書第7頁倒數第2行至第8頁第4行以及圖式第2、3圖已揭示散熱裝置包含底板11、頂板14、側壁12、葉輪13、容置空間以及凸塊19；再由，證據1說明書第8頁第17至18行已揭示凸塊19沿葉輪13軸向上的高度大於零而不大於側壁12的高度。由前揭之內容可知，當凸塊19的高度等於側壁12的高度時，凸塊19則可頂靠散熱裝置之頂板14而具有支撐之功效。其中證據1之「散熱裝置」、「凸塊19」係可分別對應至系爭專利請求項6之「散熱風扇」、「柱狀體」，故證據1已揭示系爭專利請求項6之「一種散熱風扇(散熱裝置)之流道柱狀支撐結構(凸塊19)」技術特徵。
- (3) 再查，證據1說明書第8頁第2至8行已揭示散熱裝置之頂板14、底板11及側壁12合圍形成一容置空間，葉輪13收容於容置空間內，該頂板14上設有第一進風口15，底板11上設有第二進風口16，側壁12上設有第一出風口17、第二出風口18。其中證據1之「底板11」、「頂板14」、「側壁12」、「第一進風口15、第二進風口16」、「第一出風

口17、第二出風口18」、「容置空間」係可分別對應至系爭專利請求項6之「基板」、「蓋板」、「側框」、「進風口」、「出風口」、「流道空間」，故證據1已揭示系爭專利請求項6之「所述散熱風扇(散熱裝置)包括間隔配置的一基板(底板11)及一蓋板(頂板14)、連接於基板(底板11)與蓋板(頂板14)側邊之間的一側框(側壁12)、容設於散熱風扇(散熱裝置)內部的一扇葉組(葉輪13)、開設於基板(底板11)或蓋板(頂板14)的進風口(第一進風口15、第二進風口16)、開設於側框(側壁12)處的出風口(第一出風口17、第二出風口18)以及相對形成於扇葉組(葉輪13)外圍與基板(底板11)、蓋板(頂板14)、側框(側壁12)之間的流道空間(容置空間)」技術特徵。

- (4)又查，證據1說明書第8頁第14至17、22至23行以及圖式第2圖已揭示凸塊19係設置於容置空間之第一出風口17、第二出風口18間，凸塊19為一呈三角形的片狀體，凸塊19的底邊水平設於該底板11上，當凸塊19的高度等於側壁12的高度時，凸塊19的頂邊則可頂靠頂板14，凸塊19可與底板11一體成型製成，也可單獨製成後設置於底板11上；證據1說明書第10頁第8至9行以及圖式第4圖亦揭示凸塊19之三角形的片狀體亦可以為凸塊49之三棱台形的塊狀體。其中證據1之「凸塊19或凸塊49」、「凸塊19的底邊或凸塊49的底邊」、「凸塊19的頂邊或凸塊49的頂邊」係可分別對應至系爭專利請求項6之「柱狀體」、「第一支撐端」、「第二支撐端」，故證據1已揭示系爭專利請求項6之「該流道柱狀支撐結構(凸塊19或凸塊49)係包括設

於流道空間(容置空間)中呈堅硬型態的至少一柱狀體(凸塊19或凸塊49)所構成，該柱狀體(凸塊19或凸塊49)包括一第一支撐端(凸塊19或凸塊49的底邊)、一第二支撐端(凸塊19或凸塊49的頂邊)以及介於該第一、第二支撐端之間的柱身部位(凸塊19的三角形片狀體或凸塊49三棱台形的塊狀體)，其中該第一支撐端(凸塊19或凸塊49的底邊)係連結或抵靠於基板(底板11)，該第二支撐端(凸塊19或凸塊49的頂邊)則連結或抵靠於蓋板(頂板14)」技術特徵。

(5)另查，證據1說明書第8頁第17至18行、第10頁第8至9行以及圖式第2、4圖已揭示凸塊19係設置於第一出風口17、第二出風口18間，凸塊19的底邊水平設於該底板11上，當凸塊19的高度等於側壁12的高度時，凸塊19的頂邊則可頂靠頂板14，凸塊19則可頂靠散熱裝置之頂板14而具有支撐之功效。故證據1已揭示系爭專利請求項6之「藉此，俾可藉由所述柱狀體(凸塊19或凸塊49)於蓋板(頂板14)與基板(底板11)之間形成至少一個支撐抗壓部位(凸塊19三角形的片狀體或凸塊49三棱台形的塊狀體)，進而達到防止散熱風扇(散熱裝置)流道空間(容置空間)受壓塌陷變形而影響扇葉組(葉輪13)正常運作狀態的支撐抗壓功效者」技術特徵。

(6)末查，證據1說明書第10頁第16至19行以及圖式第2、4圖已揭示凸塊19為一呈三角形的片狀體，凸塊49之三棱台形的塊狀體，且凸塊19或凸塊49係設置於第一出風口17、第二出風口18間，藉由凸塊19或凸塊49改變流出第一出風口17、第二出風口18的氣流量以及氣流分佈，如此可以使

第一出風口17、第二出風口18之氣流均勻，減小氣流撞擊凸塊49所產生之噪音，進而提昇散熱裝置的散熱效能。故證據1已揭示系爭專利請求項6之「其中該柱狀體(凸塊19或凸塊49)的柱身部位係設為長形(凸塊49之三棱台形塊狀體的長形結構)、扁形(凸塊19之三角形片狀體的扁形結構)、橢圓形任一態樣為較佳實施型態，且令其較窄側向係順應流道空間的氣流流向，藉此，以使柱狀體(凸塊19或凸塊49)對於氣流的影響能夠降至最小程度(減少氣流撞擊所產生的噪音)」技術特徵。

(7)綜上所述，系爭專利請求項6所載之所有技術特徵已為證據1所揭露，證據1足以證明系爭專利請求項6不具新穎性。

(8)被告於審定書第8至10頁稱：「……證據1之凸塊僅用於區隔氣流、分配風量和降低噪音，則不需考量凸塊的結構是否能支撐頂板重量，因此兩者解決之技術問題並不相同，其結構體之體積及材料的選擇也不會相同……證據1之凸塊與請求項1之柱狀體的功能並不相同……證據1之凸塊結構柱身部位亦與系爭專利請求項6之……結構也明顯不同」云云。惟查，由系爭專利請求項6以及說明書第5頁倒數第1行至第6頁第7行可知，柱狀體60主要具有支撐作用外，而柱狀體60亦能對於氣流的影響降低，而由證據1說明書第8頁第17至18行、第10頁第16至19行可知，凸塊19、49主要使氣流均勻外，當凸塊19、49與側壁12高度一致時亦能有支撐頂板14的作用，系爭專利與證據1均有相同的功效；再者，新型專利權範圍係以申請專利範圍為準，而系爭專利請求項6僅界定「柱狀體的柱身部位係

設為長形、扁形、橢圓形任一態樣為較佳實施型態」，而證據1之說明書第8頁第16行已揭示凸塊19之三角形片狀體的扁形結構，或說明書第10頁第9行已揭示凸塊49之三棱台形塊狀體的長形結構，當凸塊19(49)的高度等於側壁12的高度時，凸塊19(49)則可頂靠散熱裝置之頂板14，證據1已揭露系爭專利請求項6之技術特徵，被告所稱證據1之凸塊結構柱身部位與系爭專利請求項6結構不同，實有將系爭專利所載之實施例與證據1之實施例相比較，而限制系爭專利申請專利範圍。是以，被告所述，並不可採。

5. 證據1 足以證明系爭專利請求項6 不具進步性。

(1) 系爭專利請求項6 係直接依附於請求項1 之附屬項，故系爭專利請求項6 係包含請求項1 之技術特徵，先行敘明。

(2) 比對系爭專利請求項6 與證據1 之「散熱裝置」技術特徵，其中，證據1 之「底板11」、「頂板14」、「側壁12」、「第一進風口15、第二進風口16」、「第一出風口17、第二出風口18」、「容置空間」、「葉輪13」、「凸塊19或凸塊49」係可分別對應至系爭專利請求項6 之「基板」、「蓋板」、「側框」、「進風口」、「出風口」、「流道空間」、「扇葉組」、「柱狀體」。再者，證據1 已揭露系爭專利請求項6 之技術特徵，如前述理由4. 所述，其亦可達成如系爭專利請求項6 之相同功效，證據1 亦足以證明系爭專利請求項6 不具進步性。

6. 證據1 與證據3 之組合足以證明系爭專利請求項6 不具進步性。

(1) 系爭專利請求項6 係直接依附於請求項1 之附屬項，故

系爭專利請求項6係包含請求項1之技術特徵，先行敘明。

(2)比對系爭專利請求項6與證據1之「散熱裝置」，經查，證據1足以證明系爭專利請求項6不具進步性，如前述理由5.所述，再者，證據3之圖式第1、2圖揭示證離心風扇裝置1具有框體2、離心風扇4、出風口5、進風口3a、3b以及柱狀體(未標號)，該柱狀體之塊狀為長形結構，透過柱狀體以及轉向單元10導引氣流的流動，其中，證據3之「扇框2b」、「扇蓋2a」、「扇框2b之側牆」、「進風口3a、3b」、「出風口5」、「框體2內部」、「離心風扇4」、「柱狀體」係可分別對應至系爭專利請求項6之「基板」、「蓋板」、「側框」、「進風口」、「出風口」、「流道空間」、「扇葉組」、「柱狀體」，且證據1以及證據3均同屬散熱風扇之技術領域，證據1與證據3之組合更可足以證明系爭專利請求項6不具進步性。

八、綜上所述，組合證據1與3之組合足以證明系爭專利請求項4不具進步性、組合證據1與3之組合足以證明系爭專利請求項5不具進步性、證據1足以證明系爭專利請求項6不具新穎性、證據1足以證明系爭專利請求項6不具進步性、組合證據1與3之組合足以證明系爭專利請求項6不具進步性，是系爭專利請求項第4、5、6項有違99年專利法第94條第1項第1款及第4項之規定。按依智慧財產案件審理法第33條第1項規定，當事人於行政訴訟程序中得提出新證據，而為兼顧發明及新型專利之專利權人因新證據之提出未能及時於舉發階段向經濟部智慧財產局(簡稱智慧局)提出更正之申請，專利權人於專利舉發行政訴訟程序中自得向智慧局提出更正之申請。而依目前現制，因專利舉發不成立而提起

之行政訴訟程序，智慧局均列為被告，專利權人則為參加人，不論當事人於訴訟程序中是否提出新證據，智慧局及專利權人就舉發證據均應為必要之攻擊防禦。於有新證據提出之場合，依審理法第33條第2項規定，智慧局亦應就新證據之主張有無理由提出答辯狀，同理，專利權人就新證據之主張有無理由，亦應為必要之答辯，是以，就新證據之攻擊防禦而言，應無突襲之虞。故不論係基於原舉發證據或新證據或新證據與原舉發證據之組合，於訴訟程序中倘經法院適當曉諭爭點，並經當事人充分辯論，而專利權人自行判斷後，復未向法院表明已向智慧局提出更正之申請時，法院審理之結果不論專利全部請求項或部分請求項舉發成立者，均得撤銷舉發不成立之原處分及訴願決定，命智慧局為舉發成立、撤銷專利權之處分，此有最高行政法院104年4月份第1次庭長法官聯席會議決議意旨可參。查本件關於證據1可證明系爭專利請求項6不具新穎性及進步性、證據1、3組合均可證明系爭專利第4至6項不具進步性，均屬原告於舉發程序中所提之舉發證據而非於本院審理時始提出之新證據，而參加人就該舉發事由及證據於被告審查時，業已提出更正並經准許，自無所謂應保障其更正程序利益之考量，且本院已適當曉諭爭點，並經當事人充分辯論，參加人復未再向被告提出更正之申請（本院卷第176頁之言詞辯論筆錄），本院業就系爭專利請求項4至6逐一論斷均不符合專利要件，而無事證未臻明確尚待被告審查之情事，自應命被告就系爭專利請求項4至6為舉發成立、應予撤銷之處分。因此，被告就系爭專利請求項4至6為「舉發不成立」之審定，於法尚有未洽，訴願決定未予糾正，而維持原處分，亦有違誤。從而

，原告訴請關於「請求項4至6舉發不成立」部分及訴願決定均撤銷，以及被告應就系爭公告號第M443210號「散熱風扇之流道柱狀支撐結構」新型專利請求項4至6部分為舉發成立，應予撤銷之審定，即無不合，應予准許。

九、本件事證已明，兩造及參加人其餘主張或答辯，與本院判決結果無涉，爰毋庸一一論列，併此敘明。

據上論結，本件原告之訴為有理由，爰依智慧財產案件審理法第1條，行政訴訟法第98條第1項前段，判決如主文。

中 華 民 國 104 年 9 月 18 日

智慧財產法院第三庭

審判長法官 蔡惠如

法官 彭洪英

法官 范智達

以上正本證明與原本無異。

如不服本判決，應於送達後20日內，向本院提出上訴狀並表明上訴理由，其未表明上訴理由者，應於提起上訴後20日內向本院補提上訴理由書；如於本判決宣示後送達前提起上訴者，應於判決送達後20日內補提上訴理由書（均須按他造人數附繕本）。

上訴時應委任律師為訴訟代理人，並提出委任書（行政訴訟法第241條之1第1項前段），但符合下列情形者，得例外不委任律師為訴訟代理人（同條第1項但書、第2項）。

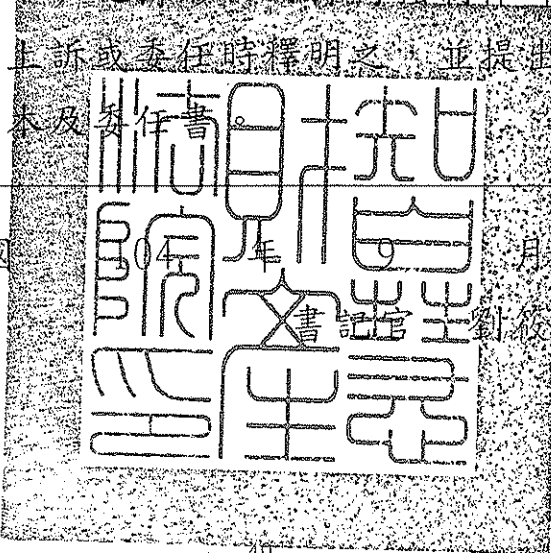
得不委任律師為訴訟代理人之情形	所 需 要 件
(一) 符合右列情形	1. 上訴人或其法定代理人具備律師資

(續上頁)

<p>之一者，得不委任律師為訴訟代理人</p>	<p>格或為教育部審定合格之大學或獨立學院公法學教授、副教授者。</p> <p>2. 稅務行政事件，上訴人或其法定代理人具備會計師資格者。</p> <p>3. 專利行政事件，上訴人或其法定代理人具備專利師資格或依法得為專利代理人者。</p>
<p>(二) 非律師具有右列情形之一，經最高行政法院認為適當者，亦得為上訴審訴訟代理人</p>	<p>1. 上訴人之配偶、三親等內之血親、二親等內之姻親具備律師資格者。</p> <p>2. 稅務行政事件，具備會計師資格者。</p> <p>3. 專利行政事件，具備專利師資格或依法得為專利代理人者。</p> <p>4. 上訴人為公法人、中央或地方機關、公法上之非法人團體時，其所屬專任人員辦理法制、法務、訴願業務或與訴訟事件相關業務者。</p>
<p>是否符合(一)、(二)之情形，而得為強制律師代理之例外，上訴人應於提起上訴或委任時釋明之，並提出(二)所示關係之釋明文書影本及委任書</p>	

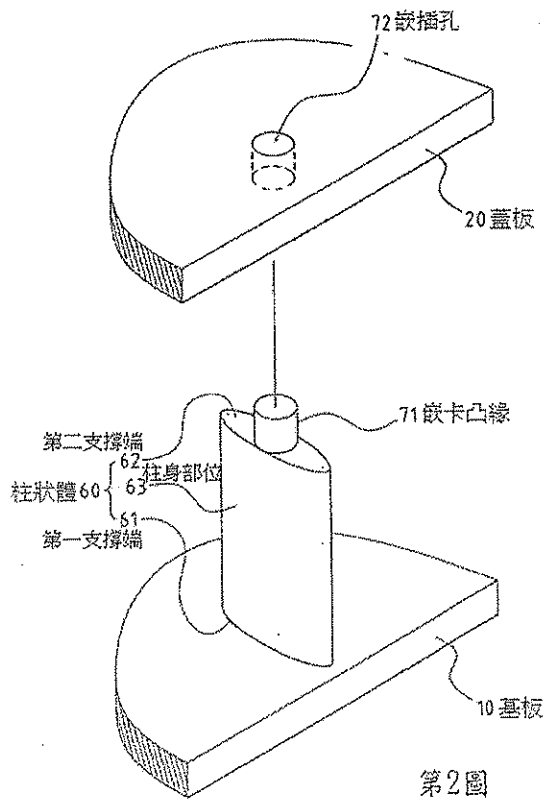
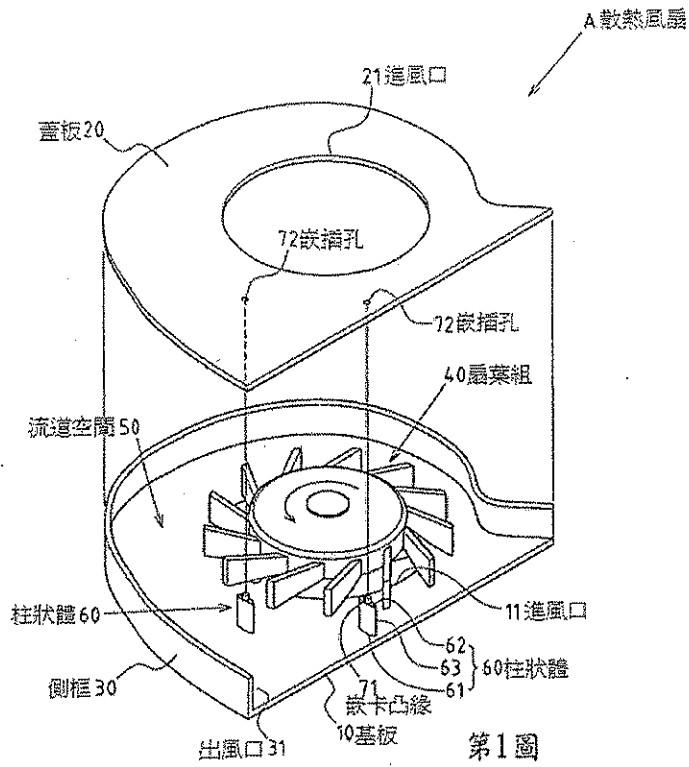
中華民國

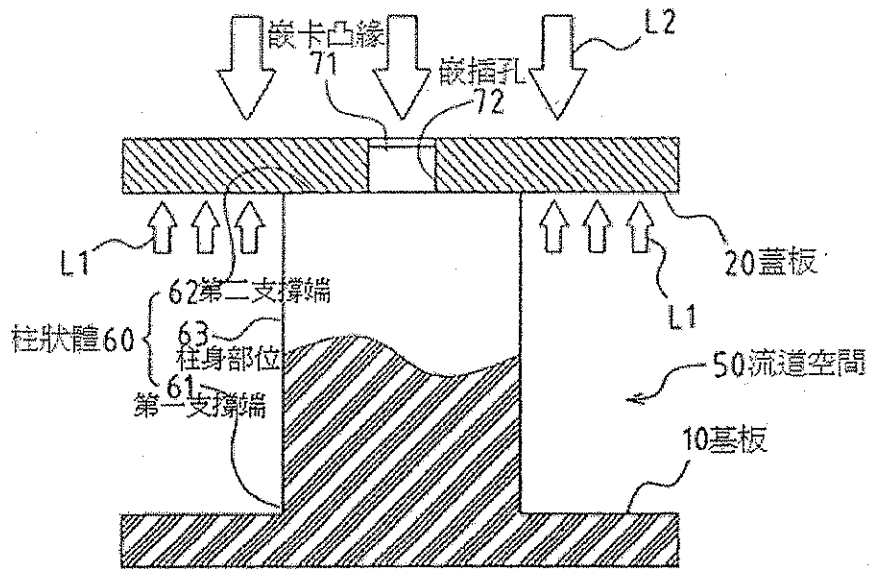
國



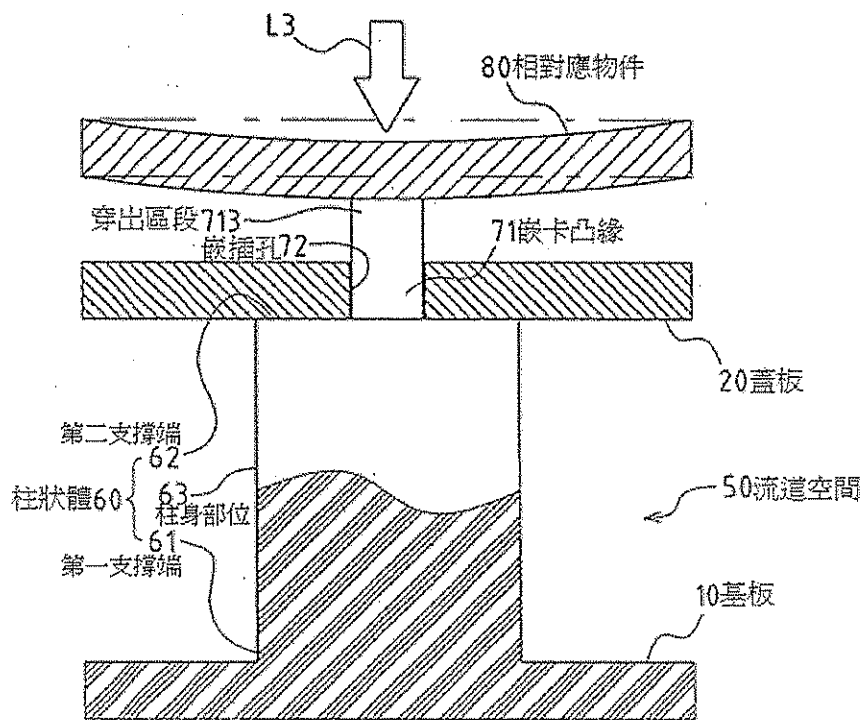
30
書記官
劉俊琪

日





第4圖



第6圖

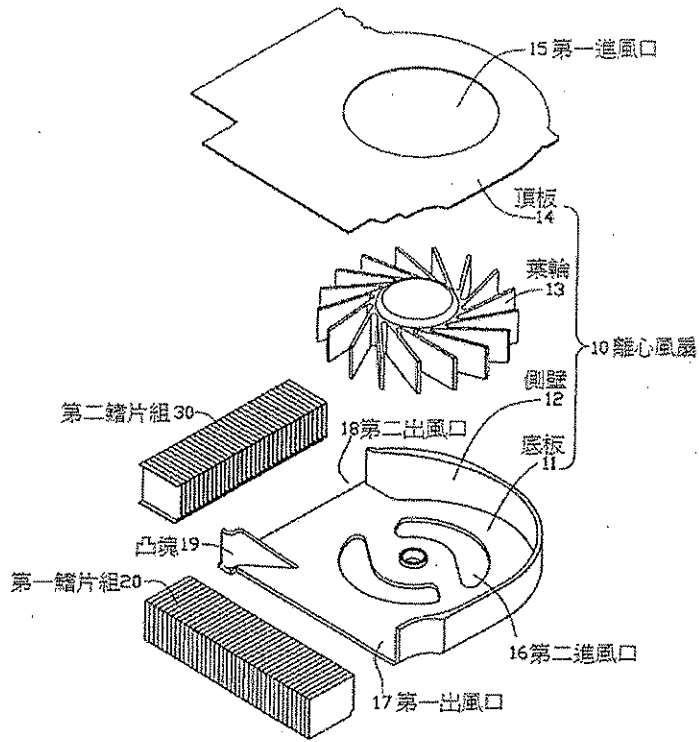


圖 2

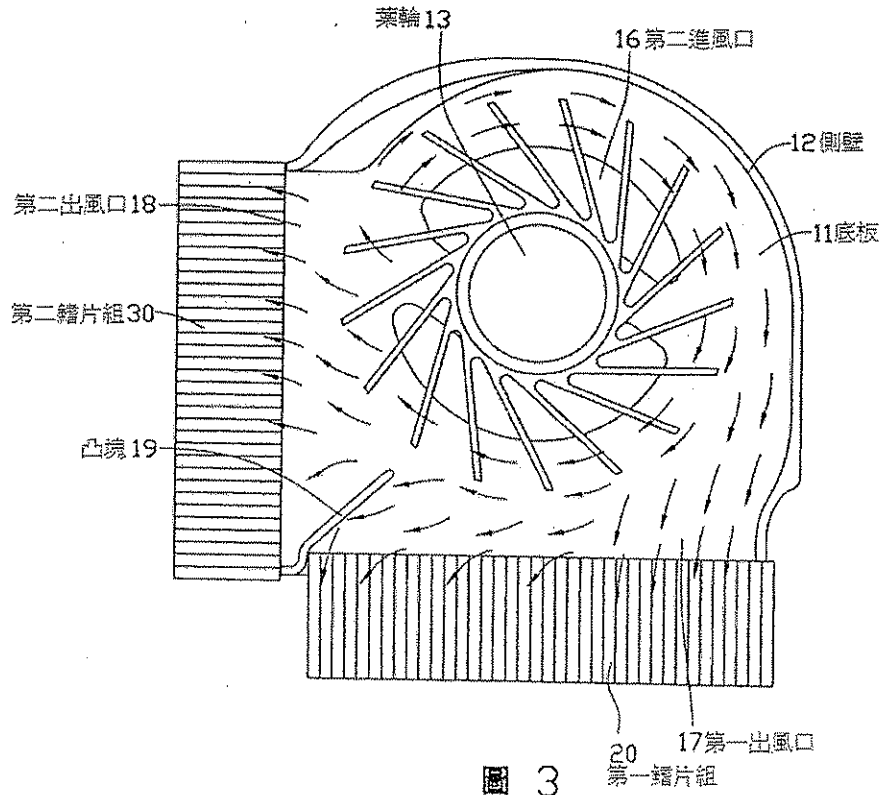


圖 3

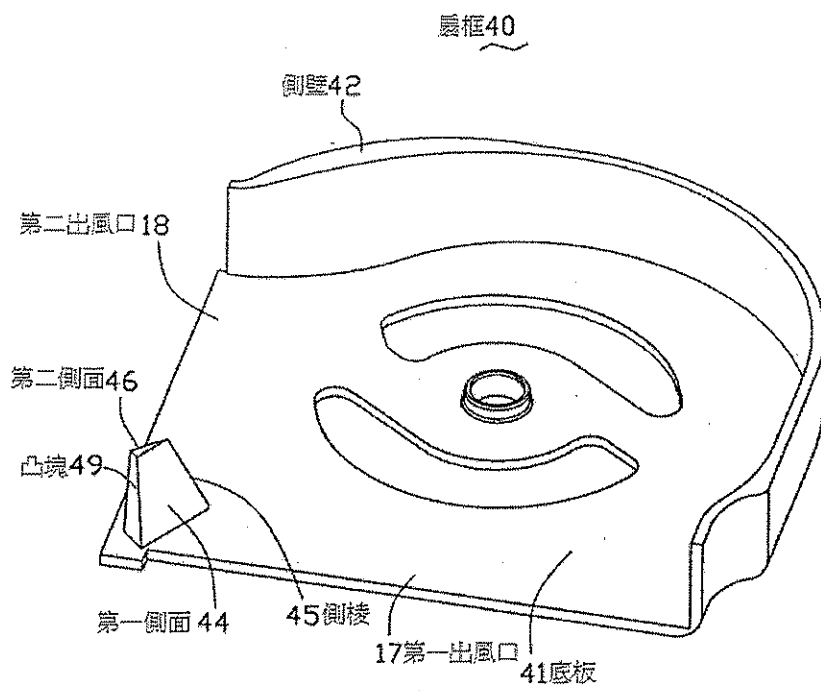


圖 4

FIG. 6A

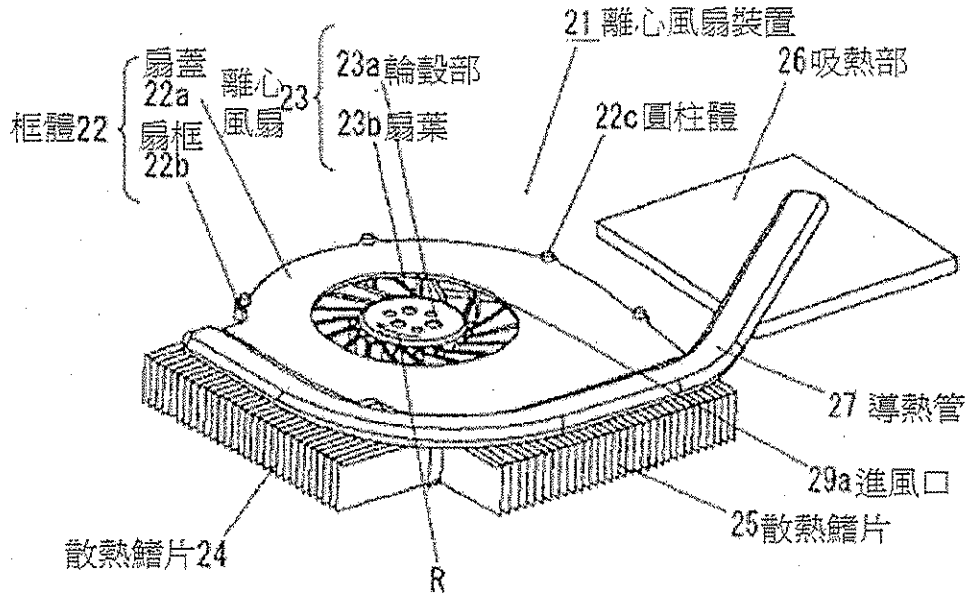


FIG. 7

