

智慧財產法院行政判決

104年度行專訴字第20號

民國104年6月18日辯論終結

原告

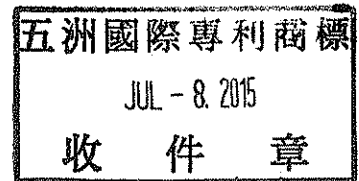
[Redacted]

訴訟代理人

張晨律師

黃耀霆專利師 住高雄市苓雅區中正一路284號12樓

張維文律師



被告

經濟部智慧財產局

設臺北市大安區辛亥路2段185號3樓

代表人

王美花 (局長) 住同上

訴訟代理人

謝文元 住同上

許立穎 住同上

參加人

[Redacted]

代表人

[Redacted] 住同上

上列當事人間因新型專利舉發事件，原告不服經濟部中華民國104年1月5日經訴字第10306128490號訴願決定，並經本院裁定命參加人獨立參加被告之訴訟，本院判決如下：

主 文

訴願決定及原處分關於「請求項3至5舉發不成立」部分撤銷
被告就中華民國新型第M443211號專利請求項3至5舉發案應為舉發成立撤銷專利權之審



原告其餘之訴駁



訴訟費用由被告負擔十分之九，餘由原告負擔



事實及理由

一、事實概要：

緣參加人前於民國101年8月8日以「散熱風扇之流道支撐抗壓結構」向被告申請新型專利（申請專利範圍共計6項），經被告編為第101215207號進行形式審查，准予專利，發給新型第M443211號專利證書（下稱系爭專利）。嗣原告於102年1月24日以該專利有違核准時專利法第94條第4項之規定，不符新型專利要件，對之提起舉發。參加人則於102年10月9日提出申請專利範圍更正之申請，將請求項第1、2、6項予以刪除（更正後申請專利範圍為請求項第3至5項，計3項）。案經被告審查，認其更正符合規定，依該更正本審查本件舉發案，並於103年7月15日以（103）智專三（二）04206字第10320959520號專利舉發審定書為「102年10月9日之更正事項，准予更正。請求項3至5舉發不成立。請求項1至2、6舉發駁回」之處分。原告不服，提起訴願，經經濟部以104年1月5日經訴字第10306128490號訴願決定書為「訴願駁回」之決定，原告仍未甘服，遂向本院提起本件訴訟。因本院認本件判決之結果，倘認訴願決定及原處分應予撤銷，將影響參加人之權利或法律上之利益，爰依職權命參加人獨立參加本件被告之訴訟。

二、原告主張：

（一）證據4；證據1、證據4之組合；證據1、證據3、證據4之組合，均足以證明系爭專利請求項3不具進步性：

1、證據4 足以證明系爭專利請求項3 不具進步性：

- (1)證據4 為97年1 月24日公開之美國第2008/0019827A1號「CENTRIFUGAL FAN DEVICE AND ELECTRONIC DEVICE HAVING THE SAME」專利案。
- (2)證據4 說明書[0047]段揭露：「首先，如第1 圖所示，一離心風扇裝置1 具有一薄且平的框體2，該框體2 係由位於該風扇上部的一扇蓋2a及位於該扇蓋下方的一扇框2b所組成」；[0048]段揭露：「該扇蓋2a是由如鋁、不鏽鋼之類的金屬材料，或樹脂鑄造製成扁平形狀，一個本質上為圓形的進風孔3a形成於該扇蓋2a的中心位置，以供吸入空氣至內部」；[0050]段揭露：「該扇框2b中，一底部及一側牆係由樹脂鑄造或由鋁鑄造成型為一體，一出風口5 係形成於該側牆以供該框體2 排出空氣」；[0052]段揭露：「如第2 圖所示，該扇框2b側牆頂端之四處設有圓柱狀凸出物6，該圓柱狀凸出物6 係用以與該扇蓋2a之固定孔結合（如第1 圖所示），並藉由熱焊接、填隙或其他類似手段固定」。
- (3)證據4 第1、2 圖已揭露扇框2b在相鄰之二框壁形成有一連續之出風口5，在該連續之出風口5中間設置一「柱狀體（未標號）」，其說明書雖未明確記載「柱狀體」作用，惟由於證據4之連續之出風口5形成在相鄰之二框壁之間，扇蓋2a於該連續之出風口5位置未受到支持，該扇蓋2a於該連續之出風口5位置就容易形成塌陷變形，為防止該扇蓋2a於連續之出風口5位置塌陷變形，將一「柱狀體」設置於連續之出風口5之中間，以防止該扇蓋2a於連續之出風口5位置形成塌陷變形，為所屬技術領域中具有通常知識者可以理解且顯而易見，否則證據4當無置該「柱狀體

」之必要。故被告認定證據4之柱狀體，於其說明書中並未敘明其作用為何，應僅具區分氣流等功效而已，無法具備系爭專利支撐且防止塌陷變形之功效，顯然不合論理及經驗法則。

(4)證據4已教示該扇框2b係由樹脂鑄造或由鋁鑄造成型為一體，因此，該「柱狀體」亦得同時與扇框2b一體鑄造成型，使具有支撐抗壓之功能，亦為所屬技術領域中具有通常知識者能輕易完成。因此，系爭專利所記載之「藉此，俾可藉由所述支撐片於蓋板與基板之間形成至少一個支撐抗壓部位，進而達到防止散熱風扇流道空間受壓塌陷變形而影響扇葉組正常運作狀態的支撐抗壓功效者」等作用與功效，與證據4相同。

(5)證據4已揭示系爭專利請求項3的嵌卡凸緣結構特徵：證據4亦已教示圓柱狀凸出物6係用以與該扇蓋2a之固定孔結合及圓柱狀凸出物6凸出於扇葉蓋2a上的外側面而形成一穿出區段，且嵌卡凸緣的結構設計亦為業界用於組合商品或產品之通常技術。因此，系爭專利請求項3之「支撐片凸伸端所形成的抵靠部，係更形成有至少一嵌卡凸緣；且相對應的蓋板或基板位置處係形成有嵌插孔以供該嵌卡凸緣對位嵌入定位；其中該嵌卡凸緣末端係更進一步凸伸出蓋板或基板外側面而形成一穿出區段」構造，除已為證據4所揭露外，亦僅為習知技術。此外，系爭專利說明書因未記載該構造差異可以達成何種預期外功效，所以系爭專利亦未有其他功效上增進，是系爭專利請求項3的嵌卡凸緣結構特徵已為證據4所揭露。

(6)綜上所述，證據4足以證明系爭專利請求項3不具進步性。

2、證據1、證據4之組合足以證明系爭專利請求項3不具進步性：

(1)證據1為99年4月1日公開之第97138178號「散熱裝置及其所採用的離心風扇」發明專利案。

(2)證據1揭示：「凸塊19沿離心風扇10軸向上的高度大於零而不大於側壁12的高度」，該不大於亦包含「凸塊19高度等於側壁12的高度」，亦即，證據1已教示「凸塊19高度等於側壁12的高度」，因此，在「凸塊19高度等於側壁12的高度」情形下，凸塊19第二支撐端同樣可連結或抵靠於頂板14，係所屬技術領域中具有通常知識者依據證據1已公開之先前技術可以得知。因此，當證據1之「凸塊19」連結或抵靠於頂板14時，該「凸塊19」同可以達成系爭專利之「支撐、防止塌陷變形」功效，故證據1之「凸塊19」非僅有區隔氣流、分配風量和降低噪音之功用，且同可以達成系爭專利之「支撐、防止塌陷變形」功效。

(3)證據1、證據4具有組合動機及可輕易完成：

證據1揭示一種「散熱裝置及其所採用的離心風扇」，證據4揭示一種「離心風扇裝置」，證據1、證據4同屬離心風扇之技術領域，故所屬技術領域中具有通常知識者當具有合理動機，將證據1、證據4予以組合。且證據1已揭示「凸塊19(49)」設於該底板11(41)上，證據4亦已揭示「柱狀體」設於該扇框2b上，故所屬技術領域中具有通常知識者顯然可以輕易將證據1之「凸塊19(49)」設置於證據4之扇框2b上，或將證據4之「柱狀體」設置於證據1之底板11(41)上，並經由證據1所教示之「凸塊19高度等於側壁12的高度」之技術特徵，使證據4之「

柱狀體高度等於側牆8的高度」。

(4)雖被告認定證據4未揭示「柱狀體」是否抵靠於扇蓋2a以達到支撐作用，惟經由證據1所教示之「凸塊19高度等於側壁12的高度」情形下，將柱狀體高度設計成等於側牆8的高度時，證據4之「柱狀體」當然可以抵靠於扇蓋2a以達到支撐作用，且與系爭專利同具有「支撐、防止塌陷變形」功效。因此，系爭專利亦未能達成無法預期功效。又系爭專利請求項3的嵌卡凸緣結構特徵已為證據4所揭露，且該構造亦僅為習知技術，而系爭專利說明書復未記載該構造差異可以達成何種無法預期功效，故系爭專利亦未增進任何功效。

(5)綜上，證據1、證據4之組合足以證明系爭專利請求項3不具進步性。

3、證據1、證據3、證據4之組合足以證明系爭專利請求項3不具進步性：

(1)證據3為96年11月11日公告之第95114343號「散熱裝置」發明專利案。

(2)證據1、證據3、證據4具有組合動機及可輕易完成：

證據1揭示一種「散熱裝置及其所採用的離心風扇」；證據3揭示一種「散熱裝置」，該散熱裝置包括一鰭片組和一散熱風扇12，且由圖式可知，該散熱風扇12為離心風扇；證據4揭示一種「離心風扇裝置」。故證據1、證據3、證據4同為離心風扇之技術領域，所屬技術領域中具有通常知識者顯然具有合理動機，將證據1、證據3、證據4予以組合。又證據1揭示「凸塊19(49)」設於該底板11(41)上；證據3揭示蓋板125朝向殼座124的一側設置有

「複數導流板127」，該導流板127係由蓋板125一體衝壓所成；證據4揭示「柱狀體」設於該扇框2b上，故所屬技術領域中具有通常知識者顯然可以輕易的將證據1之「凸塊19(49)」、證據3之「複數導流板127」、或證據4之「柱狀體」相互置換、改變，並藉由證據1所教示之「凸塊19高度等於側壁12的高度」技術特徵，使證據3之「複數導流板127高度等於殼座124之側牆的高度」，或使證據4之「柱狀體高度等於側牆8的高度」。

(3) 所屬技術領域中具有通常知識者經由證據1、證據4之教示，得將證據3之複數導流板127之凸伸端形成一抵靠部，且該抵靠部須能夠抵靠到相對應的蓋板或基板位置處，即得達到防止散熱風扇流道空間受壓塌陷變形而影響葉輪13正常運作狀態的支撐抗壓功效。況且，再經由證據4所教示以及嵌卡凸緣之習知技術，將證據3之複數導流板127所形成的抵靠部，形成有至少一嵌卡凸緣，及相對應的頂板位置處係形成有嵌插孔以供該嵌卡凸緣對位嵌入定位，並使該複數導流板127之嵌卡凸緣末端凸伸出頂板外側面而形成一穿出區段，此係所屬技術領域中具有通常知識者能輕易完成。故證據1、證據3、證據4之組合亦同具有「支撐、防止塌陷變形」功效，並非僅止於導流與降低噪音等效果之改良。

(4) 承上，證據1、證據3、證據4之組合足以證明系爭專利請求項3不具進步性。

(二) 證據4、證據5之組合；證據1、證據4、證據5之組合；證據3、證據4、證據5之組合，均足以證明系爭專利請求項4、5不具進步性：

- 1、系爭專利請求項4、5係依附於系爭專利更正前請求項1或2之多項附屬項，系爭專利更正後請求項3係依附於請求項2，請求項2原係依附請求項1，而如前所述，證據4已揭示系爭專利更正前請求項1或2之技術特徵。
- 2、系爭專利請求項4之技術特徵在於：「該支撐片並形成有補強肋緣，該補強肋緣的設向係與支撐片的凸伸方向一致，藉以達到防止支撐片彎曲之結構補強作用」；請求項5之技術特徵在於：「該支撐片的橫斷面並形成有折曲部位，藉此以對支撐片形成抗彎曲之結構補強作用」。
- 3、證據4、證據5之組合足以證明系爭專利請求項4、5不具進步性：

證據4揭示一種「離心風扇裝置」；證據5為94年3月1日公告之第92121051號「散熱扇之出風口導流構造〔三〕」之發明專利案，揭示一種「散熱扇之出風口導流構造」，證據4、證據5同為散熱風扇之技術領域，故所屬技術領域中具有通常知識者顯然具有合理動機，將證據4、證據5予以組合。又證據5已揭示「導流片14係順著氣流流向形成倒V型之雙傾斜面」，故所屬技術領域中具有通常知識者顯然可以輕易的將證據4之「柱狀體」形成如證據5所教示之「V型之雙傾斜面」以形成系爭專利之補強肋條，或形成抗彎曲之結構補強作用等功效，是系爭專利未能達成無法預期之功效。況且，將薄板狀的支撐體的橫截面設為V形、U形、波浪形或局部呈彎弧狀，能有效提升支撐體的結構強度，此為所屬技術領域中具有通常知識者可以理解，更為長久以來相當廣泛應用於各種受力結構中的通常知識，例如：瓦楞紙的內部結構，或是組合架常用

的角鋼，甚或汽車之板件等。是以，系爭專利請求項4所界定之「支撐片形成有補強肋緣」技術特徵及請求項5所界定之「該支撐片的橫斷面並形成有折曲部位，藉此以對支撐片形成抗彎曲之結構補強作用」技術特徵，僅為所屬技術領域中具有通常知識者所得輕易思及。綜上，證據4、證據5之組合，足以證明系爭專利請求項4、5不具進步性。

4、證據1、證據4、證據5之組合或證據3、證據4、證據5之組合，均足以證明系爭專利請求項4、5不具進步性：

證據4、證據5之組合足以證明系爭專利請求項4、5不具進步性，已如前述。又證據1已教示「凸塊19高度等於側壁12的高度」，故在「凸塊19高度等於側壁12的高度」情形下，凸塊19第二支撐端同樣可連結或抵靠於頂板14，係所屬技術領域中具有通常知識者依據證據1已公開之先前技術可以得知。因此，當證據1之「凸塊19」連結或抵靠於頂板14時，該「凸塊19」同可以達成系爭專利之「支撐、防止塌陷變形」功效。再者，經由證據5教示之「導流片14成倒V型」技術手段，將證據1之「凸塊19」、或證據3之「導流板127」、或證據4之「柱狀體」形成相同之V型，僅為所屬技術領域中具有通常知識者可以理解及輕易完成。是以，系爭專利請求項4「支撐片形成有補強肋緣」、請求項5「支撐片的橫斷面形成有折曲部位」技術特徵，僅為所屬技術領域中具有通常知識者能輕易思及之簡單技術。據上，證據1、證據4、證據5之組合或證據3、證據4、證據5之組合，均足以證明系爭專利請求項4、5不具進步性。

(三) 綜上所述，系爭專利請求項3、4、5均不具進步性，因此，系爭專利違反核准時專利法第94條第4項規定，應予以撤銷。

(四) 聲明：

1、訴願決定及原處分均撤銷。

2、命被告就系爭專利舉發案應為舉發成立撤銷專利權之處分。

三、被告抗辯如下：

(一) 證據4；證據1、證據4之組合；證據1、證據3、證據4之組合不足以證明系爭專利請求項3不具進步性：

1、系爭專利更正後請求項3係依附第2項，第2項原係依附第1項，而第1項除界定散熱風扇結構外，另進一步界定「支撐片」的結構特徵必須具備「藉此，俾可藉由所述支撐片於蓋板與基板之間形成至少一個支撐抗壓部位，進而達到防止散熱風扇流道空間受壓塌陷變形而影響扇葉組正常運作狀態的支撐抗壓功效者」之功效（功能性子句），其所產生的功效參照系爭專利說明書第6頁所述「對設於散熱風扇上方的裝置（如鍵盤或面板）產生支撐作用，令該裝置不會再持續下陷，進一步使散熱風扇的運轉狀態獲得保護而不受影響，藉以達到防止散熱風扇受壓而導致扇葉組損壞之防護功效」，故前述“功能性子句”對「支撐片」的結構特徵具有實質意義，也與系爭專利說明書所述之「目的、作用及效果」相符，屬申請專利範圍之構成要件，於判斷系爭專利是否具有新穎性與進步性時自不能予以忽略。

2、因原告主張之證據4的柱狀體，於其說明書中並未敘明其

作用為何，故應僅止區分氣流等功效；而證據1之凸塊僅用於區隔氣流、分配風量和降低噪音，不需考量凸塊的結構是否能支撐頂板重量；證據3所教示之導流板127必須儘量降低厚度才能減小噪音提高散熱性能，故也不會有動機將其結構體的支撐強度改變為具有「支撐、防止塌陷變形」功效。因第3項為間接依附第1項，包含第1項之支撐片結構且需具備支撐、防止塌陷變形，對設於散熱風扇上方的裝置（如鍵盤或面板）產生支撐作用的結構與功能等技術特徵（功能性子句），而證據4；證據1及證據4之組合；證據1及證據3及證據4之組合所揭示的結構僅止於導流與降低噪音等效果之改良，故所屬技術領域之通常知識者並無動機將證據4、證據1及證據4之組合、證據1及證據3及證據4之組合中僅具有導流與降低噪音等效果的導流板、凸塊或柱狀體等，改變為另外有支撐功能的支撐片結構，且以上證據也未揭示系爭專利請求項2、3的嵌卡凸緣結構技術特徵，故證據4；證據1、證據4之組合；證據1、證據3、證據4之組合不足以證明系爭專利請求項3不具進步性。

(二) 證據4、證據5之組合；證據1、證據4、證據5之組合；證據3、證據4、證據5之組合不足以證明系爭專利請求項4、5不具進步性

系爭專利請求項4、5為依附第1項或第2項之多項附屬項，而證據1、證據3或證據4均未揭示第1項或第2項之技術特徵，已如前述。又證據5揭示的形成倒V型之導流片14結構係針對葉片21及欲散熱物件（如散熱鰭片）來設計，主要功能為導流與散熱，並未教示其針對「支撐、

防止塌陷變形」功效來設計，故證據5的導流片14之功能與結構與第1項之支撐片並不相同。而且，證據5亦未揭示第2項的支撐片上形成的嵌卡凸緣結構。再者，因請求項4、5係依附請求項1或請求項2，請求項2依附請求項1並包含請求項1所有技術特徵，而請求項4、5均係針對請求項1或2的支撐片之技術特徵進一步限定。準此，證據1、3、4、5均未揭露系爭專利請求項1、2支撐片的結構及其功能，亦未揭示請求項4、5之技術特徵，故證據4、證據5之組合；證據1、證據4、證據5之組合及證據3、證據4、證據5之組合均不足以證明請求項4、5不具進步性。至原告另主張廣泛應用的受力結構中，例如瓦楞紙的內部結構或是組合架的角鋼等，可證明第4項之支撐片形成有補強肋緣、第5項之支撐片的橫斷面形成有折曲部位等技術特徵屬通常知識云云，惟證據1、證據3、證據4或證據5既無明示其面臨必須防止流道空間塌陷變形的技術問題（該等證據中所欲解決之技術問題僅為導流或散熱等），自然也無動機參考習知受力結構並將其運用在組合證據1、證據3、證據4、證據5之發明或創作，故原告之主張並不可採。

（三）綜上所述，被告原處分並無違法。並聲明：原告之訴駁回。

四、參加人未於準備程序及言詞辯論期日到場，亦未提出書狀作何聲明或陳述。

五、本院之判斷：

（一）經查，系爭專利係於101年8月8日申請，並經被告於101年11月2日審定核准後於101年12月11日公告，故系爭專利有

無撤銷之原因，應以核准審定時之99年8月25日修正公布、99年9月12日施行之專利法（下稱99年專利法）為斷。又按凡利用自然法則之技術思想，對物品之形狀、構造或裝置之創作，且可供產業上利用之新型，無申請前已見於刊物或已公開使用者，得依99年專利法第93條、第94條第1項第1款之規定申請取得新型專利。又新型雖無第1項所列情事，但為其所屬技術領域中具有通常知識者依申請前之先前技術顯能輕易完成時，仍不得依本法申請取得新型專利，復為同法第94條第4項所明定。再者，新型有違反第94條規定之情事者，任何人得附具證據，向專利專責機關提起舉發（同法第107條第1項第1款規定參照），合先敘明。

（二）系爭專利技術分析：

1、系爭專利技術內容：

系爭專利係一種散熱風扇10之流道支撐抗壓結構A，所述散熱風扇10包括間隔配置的基板11及蓋板12、連接於基板11與蓋板12側邊之間的一側框13、容設於散熱風扇10內部的一扇葉組14、開設於基板11或蓋板12的進風口15、開設於側框13處的出風口16以及相對形成於扇葉組14外圍與基板11、蓋板12、側框13之間的流道空間17，該基板11或蓋板12其中至少一者係為金屬板材；該流道支撐抗壓結構A則設於流道空間17至少一處，包括由基板11或蓋板12一體沖壓形成且朝流道空間17凸伸的至少一支撐片20，該支撐片20包括一連接端21及一凸伸端22，該連接端21一體結合於基板11或蓋板12，凸伸端22則須形成一抵靠部23，該抵靠部23須能夠抵靠到相對應的蓋板12或基板11位置處；

藉此，俾可藉由所述支撐片20於蓋板12與基板11之間形成至少一個支撐抗壓部位，進而達到防止散熱風扇10流道空間17受壓塌陷變形而影響扇葉組14正常運作狀態之實用進步性（摘自摘要，參申請卷第20頁）。又由系爭專利說明書第5頁第6至9行所載：「支撐片20的抵靠部23（即支撐片20的頂壁）能夠抵靠於蓋板12，以達到支撐抗壓的作用，進而防止散熱風扇10流道空間17受壓塌陷變形而影響扇葉組14正常運作狀態的支撐抗壓功效」等語可知，支撐片20具有支撐抗壓的功效，而由說明書第5頁第10至12行記載：「其中該支撐片20的設置方向係呈順應散熱風扇10氣流方向（如箭號L1所示）型態，因此完全不會影響散熱風扇10的出風流量」等語可知，支撐片20亦具有導引氣流的功效。

2、系爭專利主要圖式：如附圖一所示。

3、系爭專利申請專利範圍：

系爭專利申請專利範圍原有6個請求項，其中系爭專利請求項1為獨立項，其餘均為附屬項，嗣經參加人申請更正，將原公告本請求項1、2、6刪除，其內容如下：

- (1)第1項：（刪除）一種散熱風扇之流道支撐抗壓結構，所述散熱風扇包括間隔配置的一基板及一蓋板、連接於基板與蓋板側邊之間的一側框、容設於散熱風扇內部的一扇葉組、開設於基板或蓋板的進風口、開設於側框處的出風口以及相對形成於扇葉組外圍與基板、蓋板、側框之間的流道空間，該基板或蓋板其中至少一者係為金屬板材；該流道支撐抗壓結構則設於流道空間至少一處，係包括由基板或蓋板一體沖壓形成且朝流道空間凸伸的至少一支撐片，

該支撐片包括一連接端及一凸伸端，該連接端一體結合於基板或蓋板，凸伸端則須形成一抵靠部，該抵靠部須能夠抵靠到相對應的蓋板或基板位置處；藉此，俾可藉由所述支撐片於蓋板與基板之間形成至少一個支撐抗壓部位，進而達到防止散熱風扇流道空間受壓塌陷變形而影響扇葉組正常運作狀態的支撐抗壓功效者。

- (2)第2項：(刪除)依據申請專利範圍第1項所述之散熱風扇之流道支撐抗壓結構，其中該支撐片凸伸端所形成的抵靠部，係更形成有至少一嵌卡凸緣；且相對應的蓋板或基板位置處係形成有嵌插孔以供該嵌卡凸緣對位嵌入定位。
- (3)第3項：依據申請專利範圍第2項所述之散熱風扇之流道支撐抗壓結構，其中該嵌卡凸緣末端係更進一步凸伸出蓋板或基板外側面而形成一穿出區段。
- (4)第4項：依據申請專利範圍第1或2項所述之散熱風扇之流道支撐抗壓結構，其中該支撐片並形成有補強肋緣，該補強肋緣的設向係與支撐片的凸伸方向一致，藉以達到防止支撐片彎曲之結構補強作用。
- (5)第5項：依據申請專利範圍第1或2項所述之散熱風扇之流道支撐抗壓結構，其中該支撐片的橫斷面並形成有折曲部位，藉此以對支撐片形成抗彎曲之結構補強作用。
- (6)第6項：(刪除)依據申請專利範圍第1項所述之散熱風扇之流道支撐抗壓結構，其中所述支撐片係由基板或蓋板一體沖壓形成且朝流道空間凸伸，而於基板或蓋板上相對形成有缺口，復藉由一密封件加以阻擋封閉。

(三)原告主張系爭專利請求項3至5不具進步性，所引用之證據如下：

1、證據1（主要圖式如附圖二所示）：

證據1 為99年4月16日公開之我國第201016117號「散熱裝置及其所採用的離心風扇」專利案，其公開日早於系爭專利申請日（101年8月8日），可為系爭專利相關之先前技術。又證據1係一種散熱裝置，包括一離心風扇10、第一鰭片組20及第二鰭片組30，該離心風扇10包括一葉輪13、一頂板14、一底板11及環繞底板的一側壁12，該側壁12上設有相鄰的第一出風口17及第二出風口18，第一鰭片組20與第二鰭片組30分別設於該第一出風口17與第二出風口18處，該葉輪13產生氣流排向第一出風口17及第二出風口18，該第一出風口17與第二出風口18之間設有一凸塊19，該凸塊19沿離心風扇10的外部向離心風扇10的內部延伸，該凸塊19改變流出第一出風口17與第二出風口18的氣流量及氣流分佈，將氣流導向第一出風口17與第二出風口18處的第一鰭片組20和第二鰭片組30（摘自摘要，參舉發卷一第101頁）。

2、證據3（主要圖式如附圖三所示）：

證據3 為96年11月11日公告之我國第I290021號「散熱裝置」專利案，其公告日早於系爭專利申請日（101年8月8日），可為系爭專利相關之先前技術。又證據3係一種散熱裝置10，用來對一發熱電子元件進行散熱，該散熱裝置10包括一鰭片組14和一散熱風扇12，該鰭片組14與該發熱電子元件熱接觸以吸收發熱電子元件所產生的熱量，該散熱風扇12產生的氣流吹向鰭片組14以將該鰭片組14吸收的熱量散發，該散熱風扇12包括一具有葉片122之葉輪、一殼座124及一設於該殼座124上的蓋板125，該殼座12

4 具有一容置室，該葉輪設置于該容置室內，該容置室具有一出風口132，該蓋板125 上設有向下延伸的複數導流板127，利用該等導流板127，可以使該散熱風扇12產生的氣流盡可能沿與鰭片組14平行方向流過鰭片組14的表面，避免空氣在流動過程中速度下降太大，從而可提升散熱裝置10的散熱效果（摘自摘要，參舉發卷一第75頁背面）。

3、證據4（主要圖式如附圖四所示）：

證據4為97年1月24日公開之美國第US 2008/0019827A1號「CENTRIFUGAL FAN DEVICE AND ELETRONIC DEVICE HAVING THE SAME」專利案，其公開日早於系爭專利申請日（101年8月8日），可為系爭專利相關之先前技術。又證據4係離心風扇裝置1具有框體2、離心風扇4、出風口5、進風口3a、3b以及柱狀體（未標號），其中該框體2包括扇蓋2a和扇框2b，在扇蓋2a和扇框2b之中心位置分別設有進風口3a和進風口3b，出風口5係形成於扇框2b之側邊以排出空氣，扇框2b之側牆頂端更設有圓柱狀凸出物6用以與扇蓋2a之固定孔結合，在扇蓋2a與扇框2b之底部間則設有柱狀體（未標號）（如圖式第1、2圖，參舉發卷一第66頁背面）。

4、證據5（主要圖式如附圖五所示）：

證據5為94年3月1日公告之我國第I228963號「散熱扇之出風口導流構造[三]」專利案，其公告日早於系爭專利申請日（101年8月8日），可為系爭專利相關之先前技術。又證據5係一種散熱扇之出風口導流構造，係包含一殼體10、一進風口11、一出風口12、一基座13及數個導流片

14，該進風口11及出風口12係分別形成在該殼體10之兩側，該基座13位於該殼體10之出風口12側，該導流片14係連接於該殼體10及基座13之間，導流片14係順著氣流流向形成倒V型之雙傾斜面，形成第一集流區間a、第二集流區間b及第三集流區間c（圖式第5圖，參舉發卷一第3頁背面）。該第三集流區間c同樣可利用相鄰二該導流片14之傾斜面，而流暢的集中氣流、導引氣流流向、相對增加風壓，及減少風切噪音（說明書第10頁第18至21行，參舉發卷一第8頁背面）。本發明係可藉由數個導流片14至少形成數個第一集流區間a以集中氣流及導引氣流流向，而該導流片14之數量、傾斜方向及傾角大小係可依該扇輪20之葉片21及欲散熱物件（如散熱鰭片）之尺寸、設置位置、形狀及散熱需求加以變化，因此亦可相對增加組裝及設計之裕度（說明書第12頁第3至8行，參舉發卷一第7頁背面】。

（四）證據4；證據1與證據4之組合；證據1、證據3與證據4之組合均足以證明系爭專利請求項3不具進步性：

- 1、系爭專利請求項3係直接依附於請求項2之附屬項，系爭專利請求項2係直接依附於請求項1之附屬項，故系爭專利請求項3係包含請求項「1、2」之技術特徵，先予敘明。
- 2、請求項3之技術特徵可分解為下列要件：3A(1)一種散熱風扇之流道支撐抗壓結構；3B(1)所述散熱風扇包括間隔配置的一基板及一蓋板、連接於基板與蓋板側邊之間的一側框、容設於散熱風扇內部的一扇葉組、開設於基板或蓋板的進風口、開設於側框處的出風口以及相對形成於扇葉組外圍與基板、蓋板、側框之間的流道空間，該基板或蓋板其

中至少一者係為金屬板材；3C(1)該流道支撐抗壓結構則設於流道空間至少一處，係包括由基板或蓋板一體沖壓形成且朝流道空間凸伸的至少一支撐片，該支撐片包括一連接端及一凸伸端，該連接端一體結合於基板或蓋板，凸伸端則須形成一抵靠部，該抵靠部須能夠抵靠到相對應的蓋板或基板位置處；3D(1)藉此，俾可藉由所述支撐片於蓋板與基板之間形成至少一個支撐抗壓部位，進而達到防止散熱風扇流道空間受壓塌陷變形而影響扇葉組正常運作狀態的支撐抗壓功效者；3E(2)其中該支撐片凸伸端所形成的抵靠部，係更形成有至少一嵌卡凸緣；且相對應的蓋板或基板位置處係形成有嵌插孔以供該嵌卡凸緣對位嵌入定位；3F(3)其中該嵌卡凸緣末端係更進一步凸伸出蓋板或基板外側面而形成一穿出區段。

3、證據4足以證明系爭專利請求項3不具進步性：

(1)證據4之圖式第1、2圖已揭示離心風扇裝置1具有框體2、離心風扇4、出風口5、進風口3a、3b以及柱狀體（未標號）。其中證據4之「離心風扇裝置1」、「柱狀體」係可分別對應至系爭專利請求項3之「散熱風扇」、「柱狀體」，故證據4已揭示系爭專利請求項3之要件3A(1)「一種散熱風扇（離心風扇裝置1）之流道支撐抗壓結構（柱狀體）」技術特徵。

(2)證據4之圖式第1、2圖已揭示該框體2包括扇蓋2a和扇框2b，在扇蓋2a和扇框2b之中心位置分別設有進風口3a和進風口3b，而離心風扇4係設置於框體2內部空間中，出風口5係形成於扇框2b之側邊以排出空氣，再由證據4之說明書第[0048]段已揭示該扇蓋2a是由如鋁、不鏽鋼之類

的金屬材料，或樹脂鑄造製成扁平形狀，以及說明書第[0050]段已揭示該扇框2b中，一底部及一側牆係由樹脂鑄造或由鋁鑄造成型為一體（參舉發卷一第18頁證據4之中譯本）。其中證據4之「扇框2b」、「扇蓋2a」、「扇框2b之側牆」、「進風口3a、3b」、「出風口5」、「離心風扇4」、「容置空間」係可分別對應至系爭專利請求項3之「基板」、「蓋板」、「側框」、「進風口」、「出風口」、「扇葉組」、「流道空間」，故證據4已揭示系爭專利請求項3之要件3B(1)「所述散熱風扇（離心風扇裝置1）包括間隔配置的一基板（扇框2b）及一蓋板（扇蓋2a）、連接於基板（扇框2b）與蓋板（扇蓋2a）側邊之間的一側框（扇框2b之側牆）、容設於散熱風扇（離心散熱風扇1）內部的一扇葉組（離心風扇4）、開設於基板（扇框2b）或蓋板（扇蓋2a）的進風口（進風口3a、3b）、開設於側框（扇框2b之側牆）處的出風口（出風口5）以及相對形成於扇葉組（離心風扇4）外圍與基板（扇框2b）、蓋板（扇蓋2a）、側框（扇框2b之側牆）之間的流道空間（框體2內部），該基板（扇框2b）或蓋板（扇蓋2a）其中至少一者係為金屬板材（鋁）」技術特徵。

- (3) 證據4圖式第1、2圖已揭示在扇蓋2a與扇框2b間設有柱狀體（未標號），且柱狀體具有頂端與底端，而柱狀體之頂端則設有上部，柱狀體的底端與扇框2b連接，再由證據4說明書第[0050]段已揭示該扇框2b中，一底部及一側牆係由樹脂鑄造或由鋁鑄造成型為一體。其中證據4之「柱狀體」、「柱狀體的底端」、「柱狀體的頂端」係可分別對應至系爭專利請求項3之「支撐片」、「連接端」、「

凸伸端」，故證據4已揭示系爭專利請求項3之要件3C(1)「該流道支撐抗壓結構(柱狀體)則設於流道空間(框體2內部)至少一處，係包括由基板(扇框2b)或蓋板(扇蓋2a)一體沖壓形成且朝流道空間(框體2內部)凸伸的至少一支撐片(柱狀體)，該支撐片(柱狀體)包括一連接端(柱狀體的底端)及一凸伸端(柱狀體的頂端)，該連接端(柱狀體的底端)一體結合於基板(扇框2b)或蓋板(扇蓋2a)，凸伸端(柱狀體的頂端)則須形成一抵靠部(柱狀體的上部)」技術特徵。惟證據4之說明書或圖式中並未明確說明柱狀體可抵靠扇蓋2a，故證據4並未明確揭示系爭專利請求項3之要件3C(1)「該抵靠部須能夠抵靠到相對應的蓋板或基板位置處」技術特徵。

(4)證據4圖式第1、2圖已揭示在扇蓋2a與扇框2b間設有柱狀體(未標號)，故證據4已揭示系爭專利請求項3之要件3D(1)「藉此，俾可藉由所述支撐片(柱狀體)於蓋板(扇蓋2a)與基板(扇框2b)之間形成至少一個支撐抗壓部位(柱狀體)」技術特徵。惟證據4之說明書或圖式中並未明確說明柱狀體可抵靠扇蓋2a，故證據4並未明確揭示系爭專利請求項之要件3D(1)「進而達到防止散熱風扇流道空間受壓塌陷變形而影響扇葉組正常運作狀態的支撐抗壓功效者」技術特徵。

(5)證據4圖式第1、2圖揭示柱狀體(未標號)之一端與扇框2b連接，柱狀體之頂端則設有上部，故證據4已揭示系爭專利請求項3之要件3E(2)「其中該支撐片凸伸端(柱狀體的頂端)所形成的抵靠部(柱狀體的上部)」技術特徵。惟證據4之柱狀體的兩端均無系爭專利之嵌卡凸緣，故證據4

並未明確揭示系爭專利請求項3之要件3E(2)「係更形成有至少一嵌卡凸緣；且相對應的蓋板或基板位置處係形成有嵌插孔以供該嵌卡凸緣對位嵌入定位」技術特徵。

(6)證據4圖式第1、2圖雖揭示柱狀體（未標號）之一端與扇框2b連接。惟證據4之柱狀體亦無凸出於扇蓋2a或扇框2b，故證據4並未明確揭示系爭專利請求項3之要件3F(3)「其中該嵌卡凸緣末端係更進一步凸伸出蓋板或基板外側面而形成一穿出區段」技術特徵。

(7)比對系爭專利請求項3與證據4之「離心風扇裝置1」技術特徵，證據4雖未明確揭示系爭專利請求項3之要件3C(1)「該抵靠部須能夠抵靠到相對應的蓋板或基板位置處」、要件3D(1)「進而達到防止散熱風扇流道空間受壓塌陷變形而影響扇葉組正常運作狀態的支撐抗壓功效者」、要件3E(2)「係更形成有至少一嵌卡凸緣；且相對應的蓋板或基板位置處係形成有嵌插孔以供該嵌卡凸緣對位嵌入定位」以及要件3F(3)「其中該嵌卡凸緣末端係更進一步凸伸出蓋板或基板外側面而形成一穿出區段」技術特徵。然查，證據4圖式第1、2圖已教示在出風口5處設有柱狀體（未標號），而在出風口5處並無支撐物將會導致受力時亦造成位置的變形，該所屬技術領域中具有通常知識者為了維持扇蓋2a與扇框2b的間隔距離以增加離心風扇裝置1結構的穩定性，自會將柱狀體的上部抵靠扇蓋2a之下部；再者，證據4說明書第[0052]段以及圖式第1、2圖已教示圓柱狀凸出物6設置於扇框2b之側牆上，藉由扇框2b之圓柱狀凸出物6與扇蓋2a之固定孔相結合，且圓柱狀凸出物6係突出於扇蓋2a，該所屬技術領域中具有通常知識者為了增加支撐

的穩定性以及增加散熱風扇的防護作用，再參酌證據4圓柱狀凸出物6，自然會將證據4之柱狀體的兩端設有系爭專利之嵌卡凸緣，並在證據4之扇蓋2a、扇框2b設有系爭專利之嵌插孔。再者，證據4已實質揭露前揭系爭專利請求項3之技術內容，該所屬技術領域中具有通常知識者當面臨如何增加支撐的穩定性以及增加散熱風扇的防護作用之相關問題時，應有其動機參考證據4之技術內容並予以應用及改良。是以，證據4已揭示系爭專利請求項3之「該流道支撐抗壓結構(柱狀體)則設於流道空間(框體2內部)至少一處，係包括由基板(扇框2b)或蓋板(扇蓋2a)一體沖壓形成且朝流道空間(框體2內部)凸伸的至少一支撐片(柱狀體)，該支撐片(柱狀體)包括一連接端(柱狀體的底端)及一凸伸端(柱狀體的頂端)，該連接端(柱狀體的底端)一體結合於基板(扇框2b)或蓋板(扇蓋2a)，凸伸端(柱狀體的頂端)則須形成一抵靠部(柱狀體的上部)，該抵靠部(柱狀體的上部)須能夠抵靠到相對應的蓋板(扇蓋2a)或基板(扇框2b)位置處」、「藉此，俾可藉由所述支撐片(柱狀體)於蓋板(扇蓋2a)與基板(扇框2b)之間形成至少一個支撐抗壓部位(柱狀體)，進而達到防止散熱風扇(離心風扇裝置1)流道空間(框體2內部)受壓塌陷變形而影響扇葉組(離心風扇4)正常運作狀態的支撐抗壓功效者(例如：柱狀體之高度與扇蓋2a和扇框2b之間距相同時)」、「其中該支撐片凸伸端(柱狀體的頂端)所形成的抵靠部(柱狀體的上部)，係更形成有至少一嵌卡凸緣(例如：圓柱狀凸出物6)；且相對應的蓋板(扇蓋2a)或基板(扇框2b)位置處係形成有嵌插孔(例如：固定孔)以供該嵌卡凸緣(例如：圓柱狀

凸出物6)對位嵌入定位」以及「其中該嵌卡凸緣(例如：圓柱狀凸出物6)末端係更進一步凸伸出蓋板(扇蓋2a)或基板(扇框2b)外側面而形成一穿出區段(例如：圓柱狀凸出物6)」技術特徵。

(8)綜上，系爭專利請求項3所載之技術特徵為證據4之簡單變化與運用，整體觀之，系爭專利為所屬技術領域中具有通常知識者所能輕易完成，故證據4足以證明系爭專利請求項3不具進步性。

(9)被告雖稱：「證據4的柱狀體，於說明書中並未敘明其作用為何，故應僅止區分氣流等功效」云云（參本院卷第79頁背面倒數第5至4行）。惟查，進步性之認定應以申請專利範圍的整體為對象，若所屬技術領域中具有通常知識者依據先前技術，並參酌申請時之通常知識，認定會促使其組合、修飾、置換或轉用先前技術而完成系爭專利，即應認定為能輕易完成者，不具進步性。而所謂的通常知識者，係一虛擬之人，指具有申請時該所屬技術領域之一般知識及普通技能之人，且能理解、利用申請時之先前技術。證據4之說明書或圖式中並未明確說明柱狀體可抵靠扇蓋2a，但一般風扇在轉動的過程中會產生風量以及噪音，所以在設計風扇時不外乎考慮如何使氣流的流動更加的平順以增加風量，以及如何在風扇轉動中降低因振動所產生的噪音，證據4之圖式第2圖已揭示離心風扇4設置於框體2內部，為了降低扇葉4b在轉動過程中所產生的振動，自然會將輪轂部4a與扇蓋2a緊密的鎖固，在出風口5並無任何物品支撐，則此處較為脆弱而容易變形進而降低出風量，所屬技術領域中具有通常知識者為了增加此處的結構強度，

自有合理的動機將證據4之柱狀體抵靠扇蓋2a以作為支撐。被告僅因證據4圖式中所繪示之視角並無法得知是否具有系爭專利之支撐作用而認為系爭專利具進步性，顯然並未考慮該所屬技術領域是否能夠輕易完成系爭專利。是以，被告所述，並不可採。

4、證據1與證據4之組合足以證明系爭專利請求項3不具進步性：

(1)證據1圖式第2、3圖已揭示散熱裝置包含底板11、頂板14、側壁12、葉輪13、容置空間以及凸塊19，而證據1之「底板11」、「頂板14」、「側壁12」、「第一進風口15」、「第二進風口16」、「第一出風口17、第二出風口18」、「容置空間」、「葉輪13」、「凸塊19或凸塊49」係可分別對應至系爭專利請求項3之「基板」、「蓋板」、「側框」、「進風口」、「出風口」、「流道空間」、「扇葉組」、「支撐片」。另證據1說明書第8頁第17至18行（參舉發卷一第96頁背面）已揭示凸塊19沿葉輪13軸向上的高度大於零而不大於側壁12的高度，當凸塊19的高度等於側壁12的高度時，凸塊19則可頂靠散熱裝置之頂板14，而具有支撐之功效。

(2)證據4縱未明確揭示系爭專利請求項3之「該抵靠部須能夠抵靠到相對應的蓋板或基板位置處」、「進而達到防止散熱風扇流道空間受壓塌陷變形而影響扇葉組正常運作狀態的支撐抗壓功效者」、「係更形成有至少一嵌卡凸緣；且相對應的蓋板或基板位置處係形成有嵌插孔以供該嵌卡凸緣對位嵌入定位」暨「其中該嵌卡凸緣末端係更進一步凸伸出蓋板或基板外側面而形成一穿出區段」等技術特徵，

惟系爭專利請求項3與證據4之差異在於：證據4之說明書並未說明柱狀體之功效，以及證據4之柱狀體上並無系爭專利之嵌卡凸緣，然證據4圖式第1、2圖已教示在出風口5處設有柱狀體（未標號）以及圓柱狀凸出物6設置於扇框2b之側牆上，而證據1說明書第8頁第17至18行亦已教示凸塊19的高度等於側壁12的高度時，凸塊19則可頂靠散熱裝置之頂板14而具有支撐之功效，該所屬技術領域中具有通常知識者為了增加此處的結構強度，參酌證據1、4後，自可將證據4之柱狀體設置於出風口5以提昇支撐力量，並將證據4之柱狀體設置圓柱狀凸出物6而使扇蓋2a與扇框2b更加密合，故證據1與證據4之組合已揭示系爭專利請求項3之「該抵靠部須能夠抵靠到相對應的蓋板（證據1之頂板14或證據4之扇蓋2a）或基板（證據1之底板11或證據4之扇框2b）位置處」、「進而達到防止散熱風扇流道空間（證據1之離心風扇10內容置空間或證據4之框體2內部）受壓塌陷變形而影響扇葉組（證據1之葉輪13或證據4之離心風扇4）正常運作狀態的支撐抗壓功效者」、「係更形成有至少一嵌卡凸緣；且相對應的蓋板或基板位置處係形成有嵌插孔以供該嵌卡凸緣對位嵌入定位」暨「其中該嵌卡凸緣末端係更進一步凸伸出蓋板或基板外側面而形成一穿出區段」技術特徵。再者，證據1及證據4均同屬散熱風扇之技術領域，是該所屬技術領域中具有通常知識者當面臨如何增加支撐的穩定性以及增加散熱風扇的防護作用之相關問題時，應有其動機參考渠等證據之技術內容並予以應用或組合，其組合係屬明顯。綜上，證據1與證據4之組合足以證明系爭專利請求項3不具進步性。

(3)被告固稱：「證據1之凸塊僅用於區隔氣流、分配風量和降低噪音，不需考量凸塊的結構是否能支撐頂板重量」云云（參本院卷第79頁背面倒數第4至2行）。惟查，由系爭專利說明書第5頁第10至12行所載：「其中該支撐片20的設置方向係呈順應散熱風扇10氣流方向(如箭號L1所示)型態，因此完全不會影響散熱風扇10的出風流量」等語（參申請卷第16頁）可知，支撐片20主要具有支撐作用外，亦能對於氣流的影響降低，而由證據1說明書第8頁第17至18行、第10頁第16至19行記載可知，凸塊19、49主要使氣流均勻外，當凸塊19、49與側壁12高度一致時亦能有支撐頂板14的作用，顯見系爭專利與證據1均有相同的功效。是以，被告前開抗辯，並無足採。

5、證據1、證據3與證據4之組合足以證明系爭專利請求項3不具進步性：

(1)證據3圖式第2圖已揭示散熱裝置10具有扇框、葉輪、進氣口126、出風口132以及導流板127，該扇框包含殼座124以及蓋板125，在蓋板125之中心位置設有進氣口126，而葉輪具有複數葉片122且設置於扇框內部空間中，出風口132係形成於殼座124之側邊以排出空氣。證據3說明書第9頁第22至23行已揭示蓋板125由金屬材料如鋁、鋼、銅等製成，證據3說明書第10頁第2行已揭示導流板127係由蓋板125衝壓而成。其中，證據3之「殼座124」、「蓋板125」、「殼座124之側牆」、「進氣口126」、「出風口132」、「扇框內部」、「葉輪」、「導流板127」係可分別對應至系爭專利請求項3之「基板」、「蓋板」、「側框」、「進風口」、「出風口」、「流道空間」、「扇葉組」、

「支撐片」。

(2)如前所述，系爭專利請求項3與證據4之差異在於：證據4之說明書並未說明柱狀體之功效，以及證據4之柱狀體上並無系爭專利之嵌卡凸緣，然證據4圖式第1、2圖已教示在出風口5處設有柱狀體（未標號）以及圓柱狀凸出物6設置於扇框2b之側牆上，而證據1說明書第8頁第17至18行已教示凸塊19的高度等於側壁12的高度時，凸塊19則可頂靠散熱裝置之頂板14而具有支撐之功效，且證據3圖式第2圖亦已教示在出風口132處設置導流板127，該所屬技術領域中具有通常知識者為了增加此處的結構強度，參酌證據1、3、4後自可將證據4之柱狀體設置於出風口5以提昇支撐力量，並將證據4之柱狀體設置圓柱狀凸出物6而使扇蓋2a與扇框2b更加密合，故證據1、證據3與證據4之組合已揭示系爭專利請求項3之「該抵靠部須能夠抵靠到相對應的蓋板（證據1之頂板14 或證據3之蓋板125或證據4之扇蓋2a）或基板（證據1之底板11或證據3之殼座124或證據4之扇框2b）位置處」、「進而達到防止散熱風扇流道空間（證據1之離心風扇10內容置空間或證據3之扇框121內部或證據4之框體2內部）受壓塌陷變形而影響扇葉組（證據1之葉輪13或證據3之葉輪）正常運作狀態的支撐抗壓功效者」、「係更形成有至少一嵌卡凸緣；且相對應的蓋板或基板位置處係形成有嵌插孔以供該嵌卡凸緣對位嵌入定位」暨「其中該嵌卡凸緣末端係更進一步凸伸出蓋板或基板外側面而形成一穿出區段」技術特徵。再者，證據1、證據3以及證據4均同屬散熱風扇之技術領域，是該所屬技術領域中具有通常知識者當面臨如何增加支撐的穩定性以及

增加散熱風扇的防護作用之相關問題時，應有其動機參考渠等證據之技術內容並予以應用或組合，其組合係屬明顯。是故，證據1、證據3與證據4之組合足以證明系爭專利請求項3不具進步性。

- (3)被告雖稱：證據3所教示之導流板127必須儘量降低厚度才能減小噪音提高散熱性能，故也不會有動機將其結構體的支撐強度改變為具有「支撐、防止塌陷變形」功效云云（參本院卷第79頁背面倒數第2行至第80頁第2行）。惟查，如前所述，系爭專利之支撐片20主要具有支撐作用外，亦能對於氣流的影響降低，而證據3之導流板127則具有降低對氣流的阻力，從而可減小散熱風扇12運轉時產生的噪音，並提升散熱性能，系爭專利與證據3均有對於氣流的影響降低之功效，該領域中具有通常知識者在考量支撐作用與氣流穩定兩者功效後自會有所取捨，故系爭專利為所屬技術領域中具有通常知識者依證據1、證據3以及證據4所能輕易完成，並未產生無法預期之功效。是以，被告所述，並不可採。

(五)證據4、證據5之組合；證據1、證據4與證據5之組合；證據3、證據4與證據5之組合均足以證明系爭專利請求項4、5不具進步性：

- 1、系爭專利請求項4、5係直接依附於請求項1或2之附屬項，故系爭專利請求項4、5係分別包含請求項「1、4」或「1、2、4」；請求項「1、5」或「1、2、5」之技術特徵，先予敘明。
- 2、證據4、證據5之組合足以證明系爭專利請求項4、5不具進步性：

(1)系爭專利請求項4、5之技術特徵（以包含請求項1、2、4及請求項1、2、5技術特徵論述）可分別分解為下列要件：請求項4 要件4A(1)、4B(1)、4C(1)、4D(1)、4E(2)；請求項5 要件5A(1)、5B(1)、5C(1)、5D(1)、5E(2)各與請求項3 要件3A (1) 、3B(1)、3C(1)、3D(1)、3 E (2)相同，此部分技術特徵與證據4 之比對已分別如前所述，另請求項4 要件4G(4)技術特徵為：「其中該支撐片並形成有補強肋緣，該補強肋緣的設向係與支撐片的凸伸方向一致，藉以達到防止支撐片彎曲之結構補強作用」；請求項5 要件5H(5)技術特徵為：「其中該支撐片的橫斷面並形成有折曲部位，藉此以對支撐片形成抗彎曲之結構補強作用」。又證據4 足以證明系爭專利請求項4、5 所包含請求項1 或2 之技術特徵不具進步性，已如前述。再者，證據4 之圖式第2 圖已教示柱狀體（未標號）之塊狀的長形結構，該柱狀體（未標號）截面之相對兩邊為V 形，另兩相對邊為圓弧，而證據5 之說明書第10頁第16行、第12頁第3 至8 行（參舉發卷一第8 頁背面）已教示導流片14係順著氣流流向形成倒V 型之雙傾斜面，藉由導流片14之設置可依據葉片21及散熱鰭片之尺寸、設置位置、形狀及散熱需求加以變化，如此增加組裝及設計之裕度。是故，證據4 與證據5 之組合已揭示系爭專利請求項4 之要件4G(4)「其中該支撐片（證據4 之柱狀體）並形成有補強肋緣（例如：證據4 之柱狀體V 形，或證據5 之導流片14的V 型傾斜面），該補強肋緣（例如：證據4 之柱狀體V 形，或證據5 之導流片14的V 型傾斜面）的設向係與支撐片（證據4 之柱狀體）的凸伸方向一致」及請求項5 之要件5H(5)「其中該支撐片（證據

4 之柱狀體) 的橫斷面並形成有折曲部位 (例如: 證據4 之柱狀體V 形, 或證據5 之導流片14的V 型傾斜面)」技術特徵, 惟證據4 之說明書或圖式中並未明確說明柱狀體可抵靠扇蓋2a, 證據5 之說明書或圖式亦無明確說明導流片14可抵靠殼體10, 故證據4 與證據5 之組合並未明確揭示系爭專利請求項4 之要件4G(4)「藉以達到防止支撐片彎曲之結構補強作用」及請求項5 之要件5H(5)「藉此以對支撐片形成抗彎曲之結構補強作用」技術特徵。

- (2) 證據4與證據5雖未明確揭示系爭專利請求項4之要件4G(4)「藉以達到防止支撐片彎曲之結構補強作用」及請求項5之要件5H(5)「藉此以對支撐片形成抗彎曲之結構補強作用」技術特徵。然而, 由於證據4 已教示柱狀體為中央寬、兩端窄之形狀, 且證據5 已教示V 型斜面可應用於散熱扇中, 是該所屬技術領域中具有通常知識者當面臨如何增加支撐的穩定性以及增加散熱風扇的防護作用之相關問題時, 應有其動機參考證據4 之柱狀體以及證據5 之導流片14 並予以應用或組合以完成系爭專利之結構補強之功效, 是系爭專利請求項4、5 難謂具有無法預期之功效。從而, 系爭專利請求項4、5 所載之技術特徵為證據4、證據5 之簡單變化與運用, 整體觀之, 系爭專利為所屬技術領域中具有通常知識者所能輕易完成, 故證據4 與證據5 之組合足以證明系爭專利請求項4、5 不具進步性。

- 3、證據1、證據4與證據5之組合或證據3、證據4與證據5之組合足以證明系爭專利請求項4、5不具進步性:

如前所述, 證據4與證據5之組合足以證明包含系爭專利請求項1或請求項1、2技術特徵之請求項4、5不具進步性,

則證據1、證據4與證據5之組合或證據3、證據4與證據5之組合自足以證明系爭專利請求項4、5不具進步性。

六、綜上所述，系爭專利請求項3至5均不具進步性，是系爭專利請求項3至5即有99年專利法第94條第4項規定之情形而應予以撤銷。從而，被告就該部分為舉發不成立之處分，即有未洽，訴願決定予以維持，亦非妥適，原告就該部分請求撤銷訴願決定及原處分，為有理由，應予准許。又原告並未於本件訴訟程序中提出新證據，且被告於訴訟程序中亦已提出答辯並充分辯論，則本件就證據之攻擊防禦而言，並無突襲之處。再者，因本院認本件判決之結果，倘認訴願決定及原處分應予撤銷，將影響專利權人即參加人之權利或法律上之利益，業依職權命參加人獨立參加本件被告之訴訟，參加人已於104年4月23日收受上開參加裁定及本院104年5月13日準備程序期日之開庭通知（參本院卷第101頁），復於104年5月18日、104年6月8日分別收受本院104年6月18日言詞辯論期日開庭通知及104年5月13日準備程序筆錄繕本（參本院卷第119至120頁），惟並未於準備程序及言詞辯論期日到場，亦未提出書狀作何聲明或陳述，是本院已保障參加人之訴訟程序權。再參以本院已就系爭專利請求項3至5逐一論斷，均不符專利要件，事證已臻明確，而無事證未臻明確或請求項待被告審查之情事。是以，原告請求命被告就系爭專利請求項3至5舉發案為舉發成立撤銷專利權之處分，核屬有據，亦應准許。再者，原處分就本件舉發案係為「102年10月9日之更正事項，准予更正。請求項3至5舉發不成立。請求項1至2、6舉發駁回」之處分，而原告就「准予更正」及「請求項1至2、6舉發駁回」之處分，

並無不服之意，惟其所為之聲明係請求撤銷原處分之全部，顯有未洽，故除就「請求項3至5舉發不成立」之處分外，其餘之請求，洵無理由，不應准許。

七、本件事證已明，兩造之其餘主張或答辯，已與本院判決結果無涉，爰毋庸一一論列，併此敘明。

據上論結，本件原告之訴為一部有理由，一部無理由，依智慧財產案件審理法第1條、行政訴訟法第104條、民事訴訟法第79條，判決如主文。

中 華 民 國 104 年 6 月 25 日

智慧財產法院第二庭

審判長法 官 曾啟謀

法 官 熊誦梅

法 官 林秀圓

以上正本係照原本作成。

如不服本判決，應於送達後20日內，向本院提出上訴狀並表明上訴理由，其未表明上訴理由者，應於提起上訴後20日內向本院補提上訴理由書；如於本判決宣示後送達前提起上訴者，應於判決送達後20日內補提上訴理由書（均須按他造人數附繕本）。

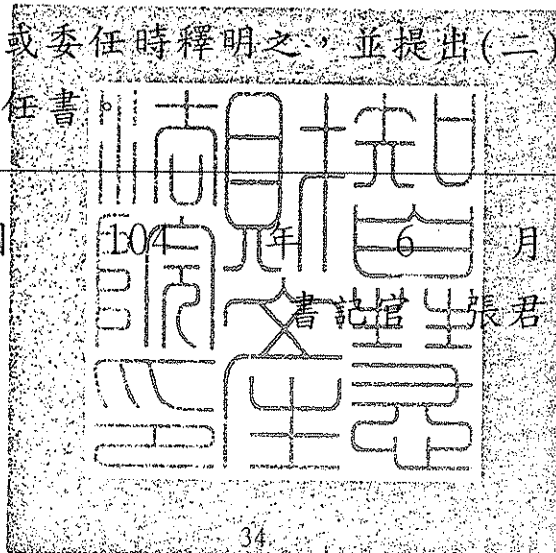
上訴時應委任律師為訴訟代理人，並提出委任書（行政訴訟法第241條之1第1項前段），但符合下列情形者，得例外不委任律師為訴訟代理人（同條第1項但書、第2項）。

得不委任律師為訴訟代理人之情形	所 需 要 件
(一)符合右列情形之	1.上訴人或其法定代理人具備律師資

(續上頁)

<p>一者，得不委任律師為訴訟代理人</p>	<p>格或為教育部審定合格之大學或獨立學院公法學教授、副教授者。</p> <p>2. 稅務行政事件，上訴人或其法定代理人具備會計師資格者。</p> <p>3. 專利行政事件，上訴人或其法定代理人具備專利師資格或依法得為專利代理人者。</p>
<p>(二)非律師具有右列情形之一，經最高行政法院認為適當者，亦得為上訴審訴訟代理人</p>	<p>1. 上訴人之配偶、三親等內之血親、二親等內之姻親具備律師資格者。</p> <p>2. 稅務行政事件，具備會計師資格者。</p> <p>3. 專利行政事件，具備專利師資格或依法得為專利代理人者。</p> <p>4. 上訴人為公法人、中央或地方機關、公法上之非法人團體時，其所屬專任人員辦理法制、法務、訴願業務或與訴訟事件相關業務者。</p>
<p>是否符合(一)、(二)之情形，而得為強制律師代理之例外，上訴人應於提起上訴或委任時釋明之，並提出(二)所示關係之釋明文書影本及委任書。</p>	

中 華 民 國

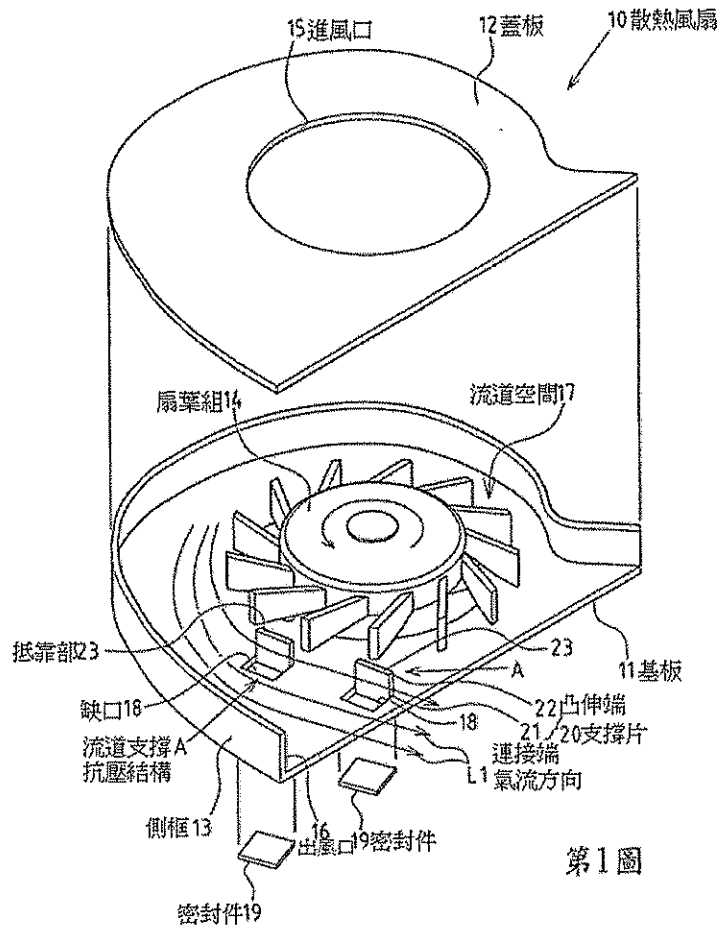


25
書記官
張君豪

日

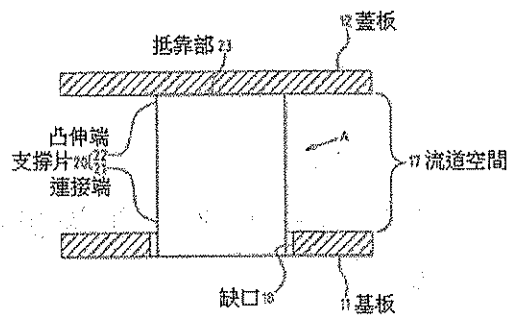
附圖一：系爭專利主要圖式

第 1 圖為散熱風扇之蓋板分解立體圖



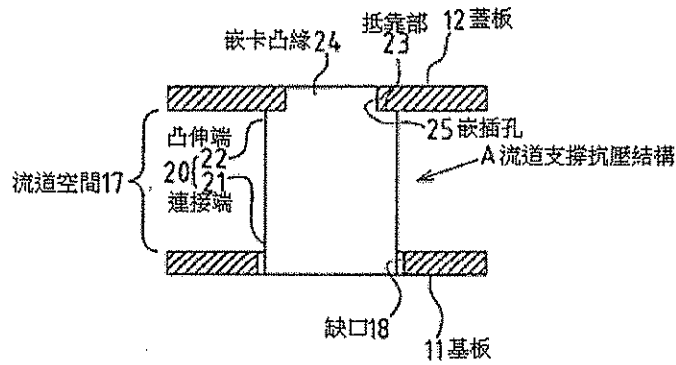
第 1 圖

第 2 圖為本創作支撐片抵靠部抵靠於蓋板之剖視圖：



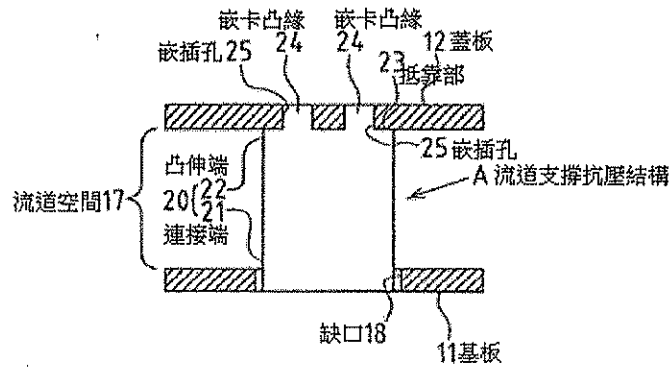
第 2 圖

第 4 圖為支撐片凸伸端所形成的抵靠部更形成有嵌卡凸緣之實施例圖：



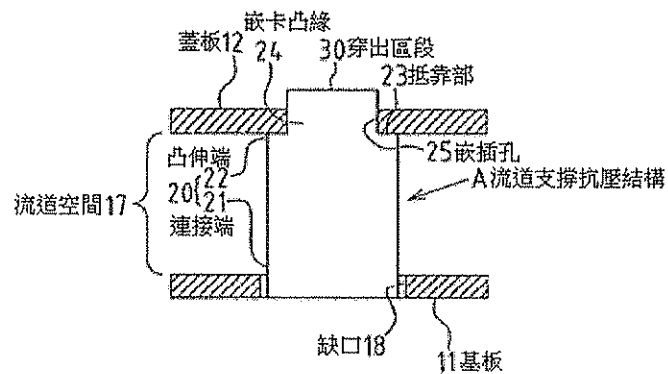
第 4 圖

第 5 圖為支撐片凸伸端所形成的抵靠部更形成有嵌卡凸緣之另一實施例圖：



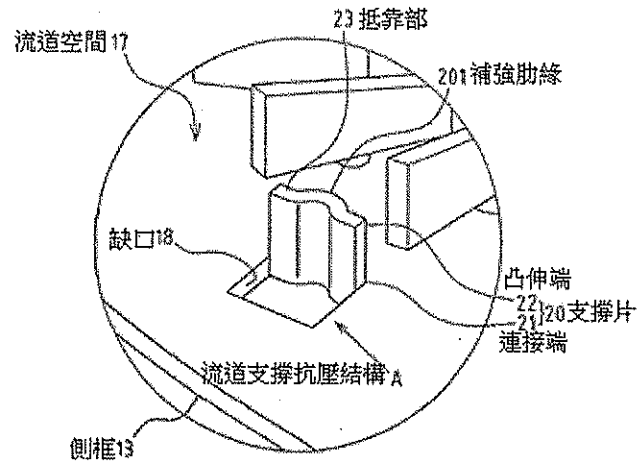
第 5 圖

第 6 圖為嵌卡凸緣末端係更進一步凸伸出蓋板外側面而形成一穿出區段之實施例圖：



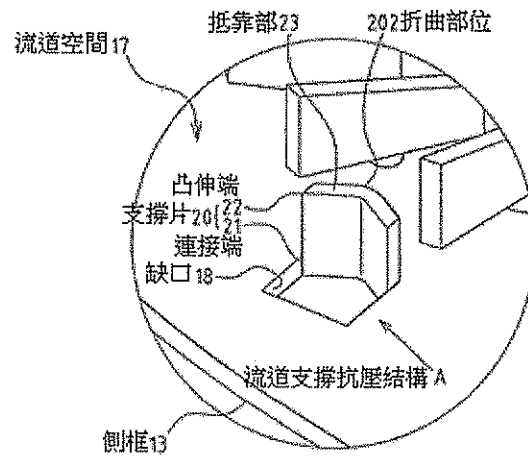
第 6 圖

第 7 圖為支撐片的橫斷面並形成有補強肋緣之實施例圖：



第 7 圖

第 8 圖為支撐片的橫斷面並形成有折曲部位之實施例圖：



第 8 圖

附圖二：證據 1

第 2 圖為散熱裝置較佳實施例的立體分解圖：

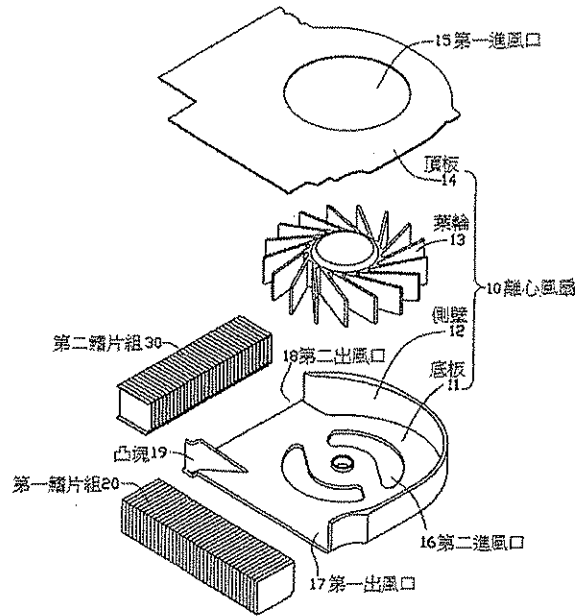


圖 2

第 3 圖為圖 2 組合後的流場示意圖：

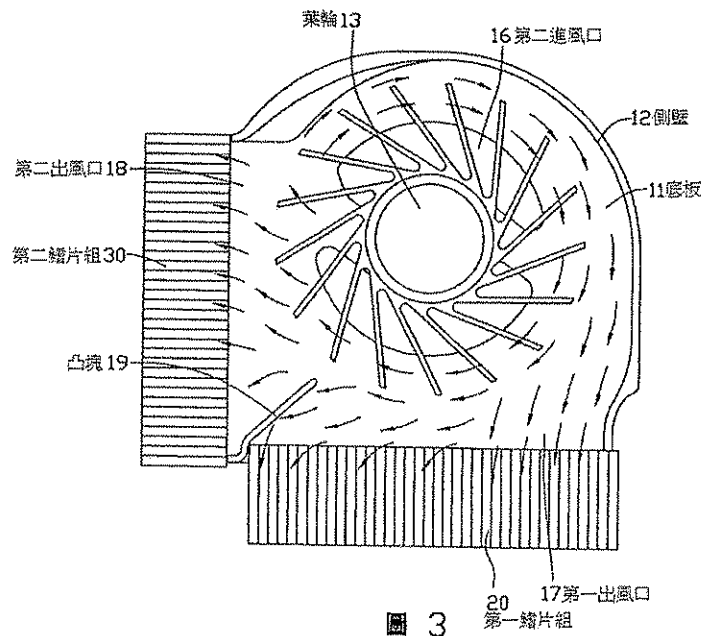


圖 3

第 4 圖為扇框的另一實施例的立體示意圖：

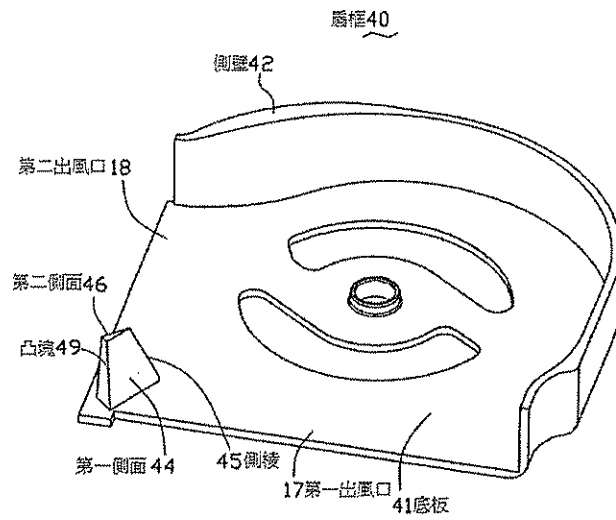


圖 4

附圖三：證據 3

第 2 圖為散熱裝置之立體分解圖：

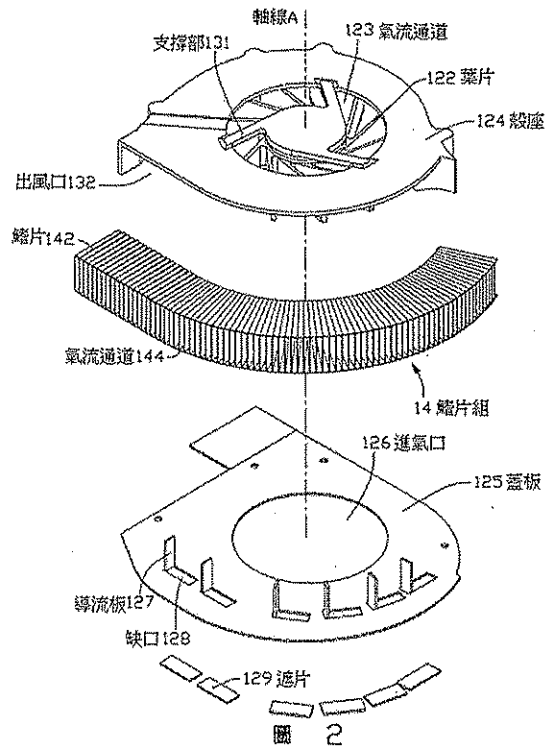


圖 2

第 3 圖為散熱裝置移去其殼座之仰視圖：

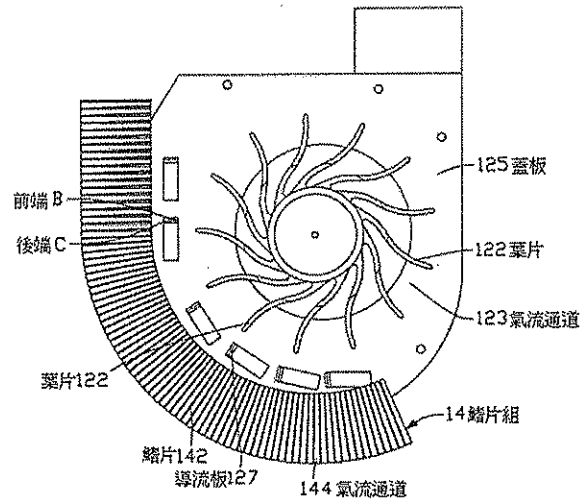
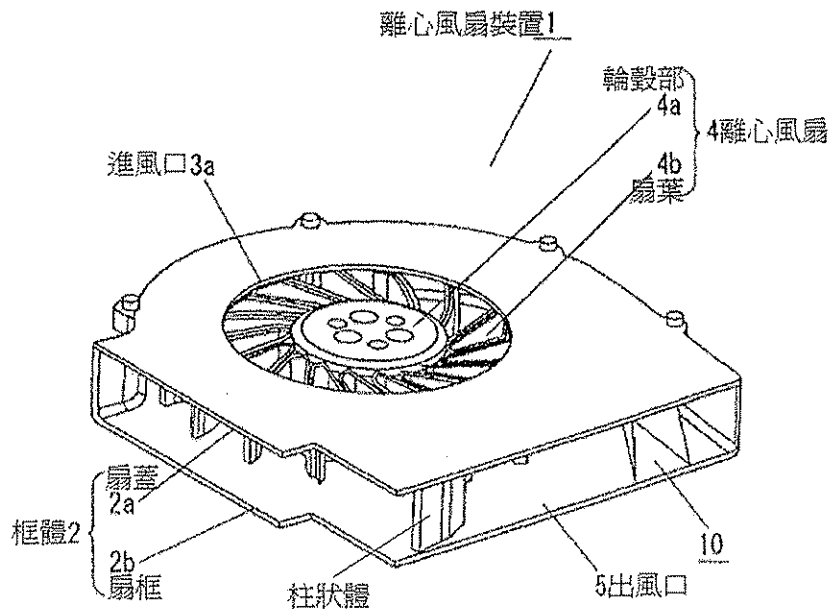


圖 3

附圖四：證據 4

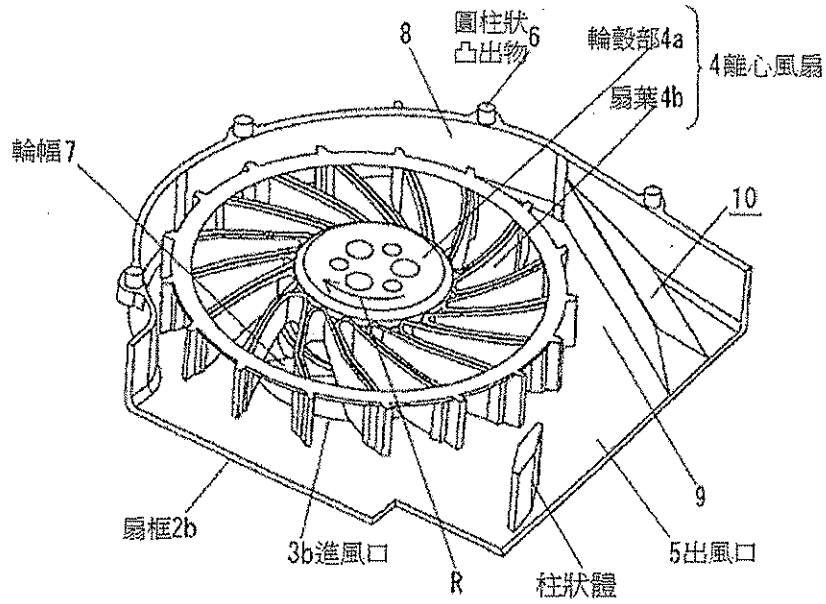
第 1 圖為離心風扇裝置之透視圖：

FIG. 1



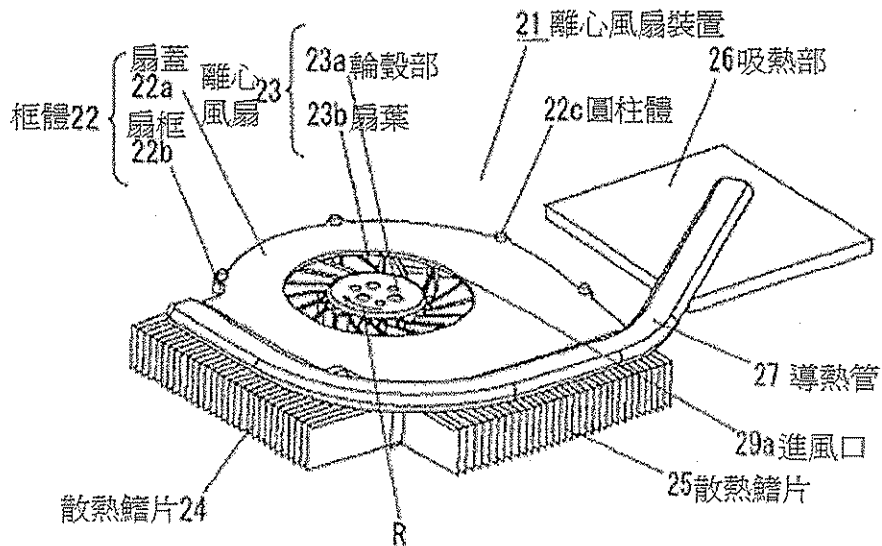
第 2 圖為移除扇蓋後，離心風扇裝置之透視圖：

FIG. 2



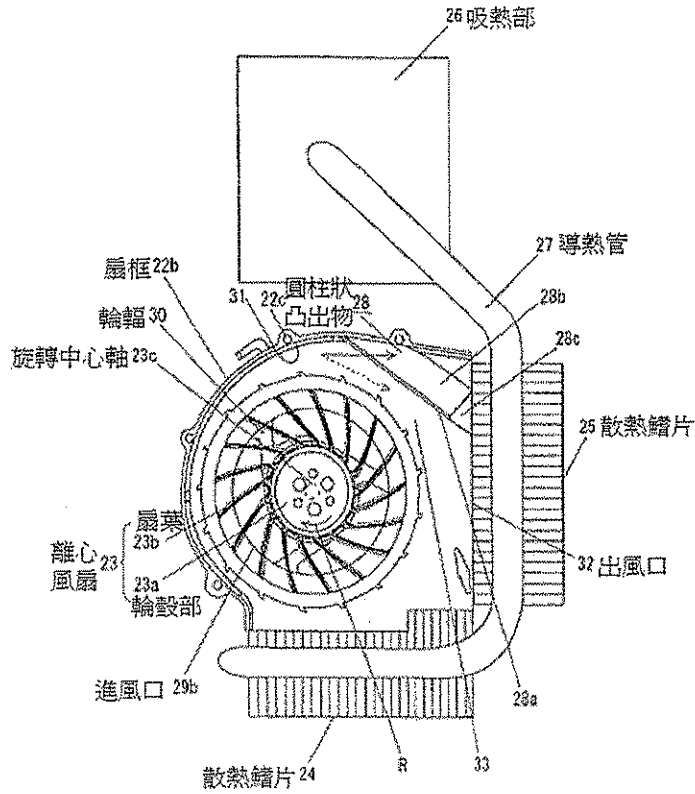
第 6A 圖為另一實施例離心風扇裝置之透視圖：

FIG. 6A



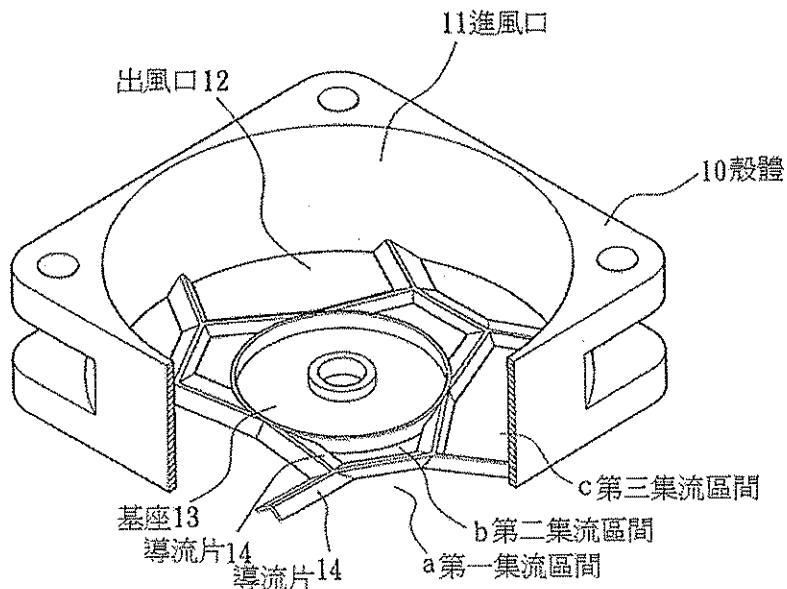
第 7 圖為移除扇蓋後，另一實施例離心風扇裝置之平面圖：

FIG. 7



附圖五：證據 5

第 5 圖為散熱扇之出風口導流構造之立體圖：



第 5 圖